

Plynové průtokové ohřívače vody

Obsah	Stránka
Hydro 4300 s HydroPower a displejem	179

* Takto označené zboží je pouze na objednání

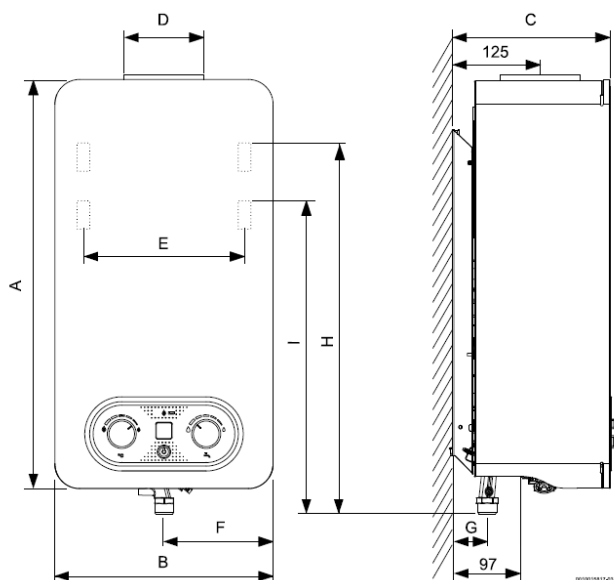
Plynový průtokový ohřívač Hydro 4300 s hydrogenerátorem



Charakteristika:

- ▶ průtokový ohřívač vody pro montáž na stěnu
- ▶ komínové provedení ("B" přístroj)
- ▶ HydroPower zapalování (není třeba přívod el. energie ani baterie)
- ▶ digitální displej pro indikaci teploty, provozu hořáku a poruch
- ▶ vodou chlazený atmosférický hořák - velmi nízké emise NOx
- ▶ proporcionální nastavení průtoku plynu podle průtoku vody udržuje konstantní teplotu
- ▶ minimální provozní tlak vody 0,55 bar
- ▶ minimální průtok vody cca 2,6 l/min (WRD11-4)
- ▶ automatická regulace průtoku vody udržuje konstantní průtok
- ▶ bezpečnostní zařízení pro kontrolu odtahu spalin
- ▶ omezovač teploty, který zabraňuje přehřátí výměníku tepla

Typ	Popis	Objednací číslo	Cena v Kč
 A A* → F	WRD11-4 KG Průtokový ohřívač teplé vody 10,6 - 19,2 kW, HydroPower zapalování, ErP třída: A	7736505779	11 600,-
 A A* → F	WRD14-4 KG Průtokový ohřívač teplé vody 12,3 - 23,6 kW, HydroPower zapalování, ErP třída: A	7736505637	12 900,-



Rozměry	T4304 10	T4304 14
A (mm)	655	655
B (mm)	310	350
C (mm)	225	225
D (mm)	112,5	132,5
F (mm)	155	175
G (mm)	50	50
Ø připoj. plyn	R 3/4"	R 3/4"
Ø připoj. voda S/T	G 3/4"/ G 1/2"	G 3/4"/ G 1/2"