

Zásobníky teplé vody, akumulační zásobníky

Obsah	Stránka
Pomůcka pro výběr zásobníku	170
Stacionární nepřímo ohřívané zásobníky	171
Velkoobjemové nepřímo ohřívané zásobníky	177
Akumulační zásobníky a zásobníky TV pro tepelná čerpadla	179
Solární zásobníky	193
Příslušenství	197

* Takto označené zboží je na objednávku

Pomůcka pro výběr zásobníku

Zásobníky pro ohřev teplé vody

Zásobníky jsou ocelové se sklokeramickou vrstvou na vnitřních plochách.

primární zdroj ohřevu	doplňkový zdroj ohřevu	druh zás.	tvár zás.	umístění zás.	přípojky zás.	počet výměníků zás.	označení řady zásobníku	barva zás.	provedení (přibližný objem)	možnost montáže el. topné vložky
kotel nástěnný	-	stacionární	válcový	pod kotel	shora	1	WST 120-5 O	bílá	120	ne
							W 120-5 O1	stříbrná	120	
kotel nástěnný / stacionární	-	stacionární	válcový	vedle kotle	zezadu	1	WST***-5	bílá	160	
							W***-5 P1	stříbrná	160, 200, 200E, 300, 400, 500, 750, 1000	200 E, 300-1000
							W***-5	bílá	750, 1000	ano
	solární systém					2	WS***-5 P1	stříbrná	300, 310, 400	ano
tepelné čerpadlo	-	stacionární	válcový		zezadu	1	WP 180 P	stříbrná	180	ano
							HR***	bílá	200, 300	ne
	solární systém									2
							WPS***-1 EP1	stříbrná	390, 490	ano
tepelné čerpadlo Compress 5000 AW	-	stacionární	válcový		zezadu	1	WP***	stříbrná	400, 500, 700	ano
solární systém	kotel	stacionární	válcový		zezadu	2	WS***-5 P1	stříbrná	300, 310, 400	ano
	tepelné čerpadlo						WPS***-1 EP1	stříbrná	390, 490	ano

Akumulační zásobníky topné vody

topný zdroj	umístění zás.	přípojky zás.	označení řady zásobníku	barva zás.	provedení (přibližný objem)	možnost montáže el. topné vložky
tepelné čerpadlo	pod vnitřní jednotkou	shora	BST 120-5	bílá	120	ne
			BH 120-5 1	stříbrná	120	
	boční	BST ***-5	bílá	200, 300		
		BH ***-5 1	stříbrná			
tepelné čerpadlo Compress 5000 AW		boční (jen 2)	BP 200 EK	stříbrná	200	1-3 ks
		boční	BP *** E 1		500, 1000	500 až 3, 1000 až 6
			PSP 1000K		1000	až 6

Stacionární nepřímo ohříváné zásobníky W 120-5 O1 A/WST 120-5 O



Charakteristika:

- ▶ stacionární válcové provedení
- ▶ **vodní přípojky nahoře**
- ▶ smaltovaný vnitřní povrch zásobníku
- ▶ ochranná hořčíková anoda
- ▶ revizní otvor pro čištění a údržbu v horní části
- ▶ možnost připojení cirkulace (příslušenství ZL 102/1)
- ▶ integrovaný plnicí a vypouštěcí ventil
- ▶ tepelná izolace z tvrdé polyuretanové pěny
- ▶ kryt z ocelového plechu ve stříbrné nebo bílé barvě
- ▶ třída energetické účinnosti A nebo C
- ▶ NTC čidlo, které komunikuje s řídicí jednotkou kotlů, není součástí dodávky (příslušenství)
- ▶ NL - odběrná charakteristika, která orientačně udává počet zásobovaných bytů s 3,5 osobami dle DIN 4708

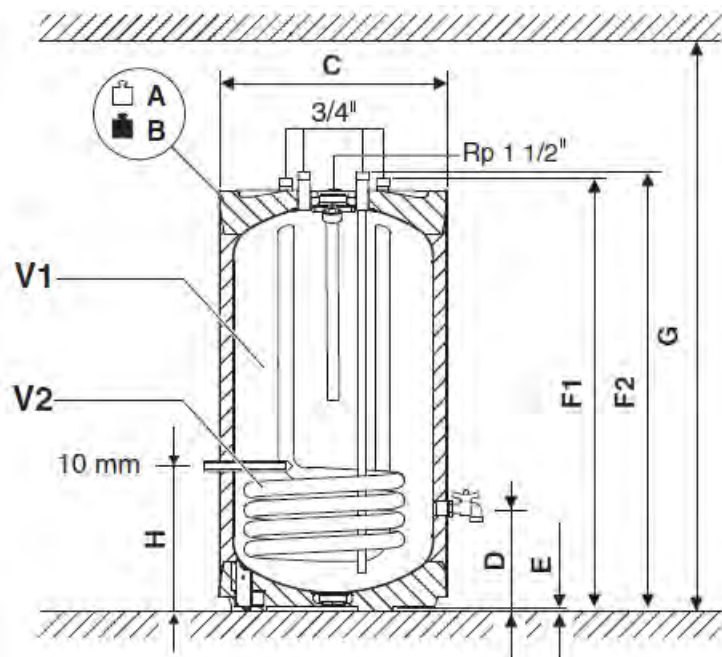
Typ	Popis	Objednací číslo	Cena v Kč (bez DPH)	
 A* → F	W 120-5 O1 A	Užitný objem 115 l, NL = 1,2, jmenovitý výkon tepelného výměníku 34 kW, válcový s horními vývody (V x průměr: 980 x 600 mm), stříbrná barva, ErP třída: A	8732910201	25 600,-
 A* → F	W 120-5 O1 C	Užitný objem 116 l, NL = 1,2, jmenovitý výkon tepelného výměníku 20 kW, válcový s horními vývody (V x průměr: 936 x 510 mm), stříbrná barva, ErP třída: C	7735500784	20 500,-
 A* → F	WST 120-5 O C	Užitný objem 116 l, NL = 1,2, jmenovitý výkon tepelného výměníku 20 kW, válcový s horními vývody (V x průměr: 936 x 510 mm), bílá barva, ErP třída: C	8718543216	20 500,-

Příslušenství

Typ	Popis	Objednací číslo	Cena v Kč (bez DPH)	
	NTC čidlo pro TV (dříve SF4)	Teplotní čidlo TV (NTC 12K, Ø 6 mm), délka 6m. Pro zásobníky W/WST 120-5 s horním připojením.	7735502290	1 400,-
	ZL 102/1	Příslušenství k připojení cirkulačního potrubí zásobníků WD 120/160 B a W/WST 120-5 O	7719001934	1 840,-
	č. 620/1 *	Redukční ventil TV s nastavitelným provozním tlakem v rozsahu 1,5 až 6 bar, DN15	7719002804	1 310,-

* Dodáván na základě závazné objednávky s dodací lhůtou do 3 týdnů od jejího obdržení.

Rozměry zásobníků W 120-5 O1 / WST 120-5 O



		W 120-5 O1 A	W 120-5 O1 C WST 120-5 O C
A	kg	72	67
B	kg	187	183
C	mm	600	510
D	mm	218	218
E	mm	12,5	12,5
F1	mm	980	936
F2	mm	996	952
G	mm	1480	1420
H	mm	295	295
V1	l	115	116
V2	l	6,8	4,1
	m ²	1	0,6

Stacionární nepřímo ohříváné zásobníky W(ST) 160/200-5



Charakteristika:

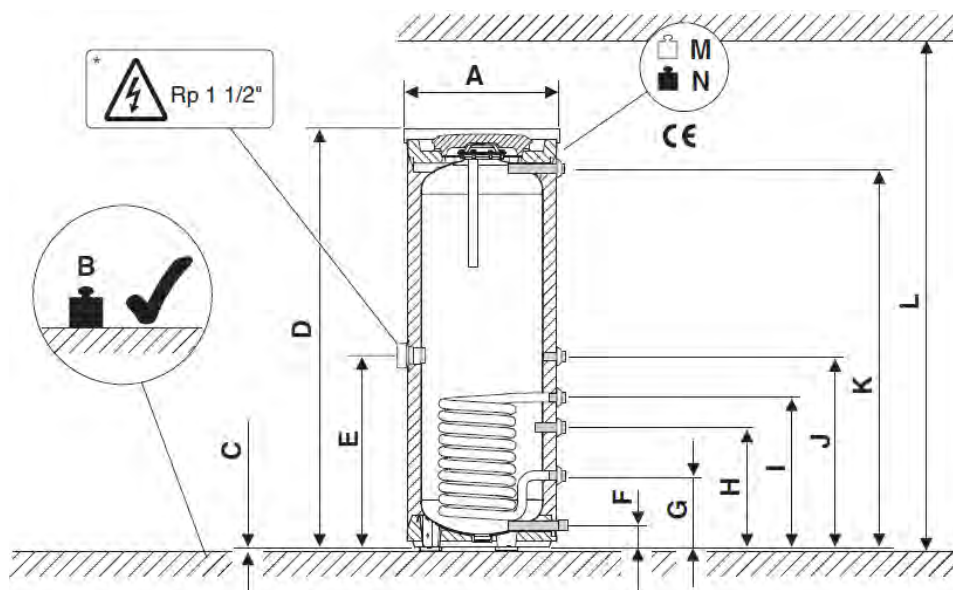
- ▶ stacionární válcové provedení
- ▶ vodní přípojky boční
- ▶ smaltovaný vnitřní povrch zásobníku
- ▶ ochranná hořčíková anoda
- ▶ revizní otvor pro čištění a údržbu v horní části
- ▶ připojení cirkulace
- ▶ tepelná izolace z tvrdé polyuretanové pěny
- ▶ kryt z ocelového plechu ve stříbrné nebo bílé barvě
- ▶ u W 200-5 E možnost instalace závitové el. topné vložky 1 1/2"
- ▶ třída energetické účinnosti B až C
- ▶ NTC čidlo, které komunikuje s řídicí jednotkou kotlů, není součástí dodávky (příslušenství)
- ▶ NL - odběrná charakteristika, která orientačně udává počet zásobovaných bytů s 3,5 osobami dle DIN 4708

Typ	Popis	Objednací číslo	Cena v Kč (bez DPH)
 A* → F	W 160-5 P1 B *	Užitný objem 156 l, NL = 2,6, jmenovitý výkon tepelného výměníku 31,5 kW, válcový s bočními vývody (V x průměr: 1270 x 550 mm), stříbrná barva, ErP třída: B	7735500780 27 100,-
 A* → F	WST 160-5C B	Užitný objem 156 l, NL = 2,6, jmenovitý výkon tepelného výměníku 31,5 kW, válcový s bočními vývody (V x průměr: 1270 x 550 mm), bílá barva, ErP třída: B	8718543064 27 100,-
 A* → F	W 200-5 P1 B	Užitný objem 196 l, NL = 4,2, jmenovitý výkon tepelného výměníku 31,5 kW, válcový s bočními vývody (V x průměr: 1530 x 550 mm), stříbrná barva, ErP třída: B	7735500781 32 900,-
 A* → F	W 200-5 EP1 B C	Užitný objem 196 l, NL = 4,2, jmenovitý výkon tepelného výměníku 31,5 kW, s otvorem pro montáž závitové elektrické topné vložky, válcový s bočními vývody (V x průměr: 1530 x 550 mm), stříbrná barva, ErP třída: C	7735500783 35 100,-

Příslušenství

Typ	Popis	Objednací číslo	Cena v Kč (bez DPH)
	Set s NTC čidlem TV (dříve SF4)	Teplotní čidlo TV (NTC 12K, Ø 6 mm), délka 6m. Včetně pomocného instalačního materiálu pro montáž do jímek zásobníků. Vhodné pro všechny zásobníky s bočním připojením.	7735502289 1 800,-
	č. 620/1 *	Redukční ventil TV s nastavitelným provozním tlakem v rozsahu 1,5 až 6 bar, DN15	7719002804 1 310,-
	Inertní anoda, závit M8	Inertní anoda s kabelem 3,5m včetně řídicí jednotky s připojením na 230V. Pro zásobníky W/WST 160/200, W _≥ 500	3868354 6 800,-

Rozměry zásobníků W(ST) ...-5 velikosti 160-200 l



* Jen u provedení W(WST) 200-5 E. Doporučený maximální výkon elektrické topné vložky 6 kW.

		W 160-5 P1 B WST 160-5 C	W 200-5 P1 B	W 200-5 EP1 C
A	mm	550	550	550
B	kg	234	284	284
C	mm	12,5	12,5	12,5
D	mm	1270	1530	1530
E		-	-	703
F	mm	80	80	80
G	mm	265	265	265
H	mm	445	443	443
I	mm	553	553	553
J	mm	703	703	703
K	mm	1138	1399	1399
L	mm	1650	1880	1880
M	kg	74	84	84
N	kg	234	284	284

Stacionární nepřímo ohříváné zásobníky W 300/400-5



Charakteristika:

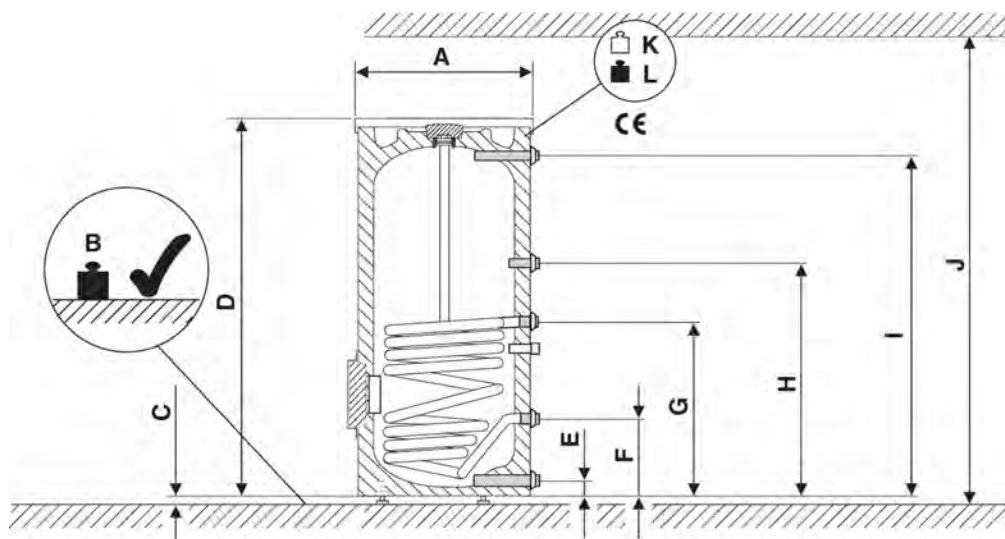
- ▶ stacionární válcové provedení
- ▶ vodní přípojky boční
- ▶ smaltovaný vnitřní povrch zásobníku
- ▶ ochranná hořčíková anoda
- ▶ revizní otvory pro čištění a údržbu v horní a přední části zásobníku
- ▶ možnost použití elektrické topné vložky přes dodatečné víko předního revizního otvoru (příslušenství)
- ▶ připojení cirkulace
- ▶ tepelná izolace z tvrdé polyuretanové pěny (provedení ErP C) nebo z PS (provedení ErP B)
- ▶ kryt z ocelového plechu ve stříbrné barvě
- ▶ třída energetické účinnosti B nebo C
- ▶ NTC čidlo, které komunikuje s řídicí jednotkou kotlů, není součástí dodávky (příslušenství)
- ▶ NL - odběrná charakteristika, která orientačně udává počet zásobovaných bytů s 3,5 osobami dle DIN 4708

Typ	Popis	Objednací číslo	Cena v Kč (bez DPH)
 A* → F	W 300-5 P1 C	Užitný objem 294 l, NL = 7,8, jmenovitý výkon tepelného výměníku 36 kW, válcový s bočními vývody (V x průměr: 1495 x 670 mm), stříbrná barva, ErP třída: C	7735500791 40 500,-
 A* → F	W 400-5 P1 C	Užitný objem 381 l, NL = 12,5, jmenovitý výkon tepelného výměníku 56 kW, válcový s bočními vývody (V x průměr: 1835 x 670 mm), stříbrná barva, ErP třída: C	7735500793 46 600,-
 A* → F	W 400-5 KP 1 B *	Užitný objem 375 l, NL = 13, jmenovitý výkon tepelného výměníku 54,5 kW, válcový s bočními vývody (V x průměr: 1835 x 670 mm), stříbrná barva, ErP třída: B	8732935226 51 400,-

Příslušenství

Typ	Popis	Objednací číslo	Cena v Kč (bez DPH)
	Set s NTC čidlem TV (dříve SF4)	Teplotní čidlo TV (NTC 12K, Ø 6 mm), délka 6m. Včetně pomocného instalačního materiálu pro montáž do jímek zásobníků. Vhodné pro všechny zásobníky s bočním připojením.	7735502289 1 800,-
	č. 620/1 *	Redukční ventil TV s nastavitelným provozním tlakem v rozsahu 1,5 až 6 bar, DN15	7719002804 1 310,-
	Inertní anoda, závit G6/4"	Inertní anoda s kabelem 3,5m včetně řídicí jednotky s připojením na 230V. Pro zásobníky W/WS 300/310/400.	8718542444 6 800,-
	Montážní víko pro WWST 300/400-5	Příruba pro instalaci 6/4" závitové elektrické topné vložky do předního revizního otvoru zásobníků W/WS 300/400-5, WP180P. Včetně krytu a tepelné izolace.	8718542449 2 450,-

Rozměry zásobníků W 300/400-5



		W 300-5 P1 C	W 400-5 P1 C	W 400-5 KP 1 B
A	mm	670	670	670
B	kg	405	509	504
C	mm	10-20	10-20	10-20
D	mm	1495	1835	1835
E	mm	80	80	81
F	mm	318	318	318
G	mm	722	898	898
H	mm	903	1143	1143
I	mm	355	1695	1696
J	mm	1850	2100	2100
K	kg	105	119	129
L	kg	405	509	504

Velkoobjemové nepřímo ohřívané zásobníky W 500/750/1000-5



Charakteristika:



- ▶ stacionární válcové provedení
- ▶ vodní přípojky boční
- ▶ smaltovaný vnitřní povrch zásobníku
- ▶ ochranná hořčíková anoda
- ▶ revizní otvory pro čištění a údržbu v horní a přední části zásobníku
- ▶ možnost použití elektrické topné vložky přes dodatečné víko předního revizního otvoru (příslušenství)
- ▶ připojení cirkulace
- ▶ tepelná izolace z tvrdé polyuretanové pěny
- ▶ dotatečná 40 mm fleecová izolace pro objemy 500 l a třídu energetické účinnosti B
- ▶ krycí fólie
 - ▶ stříbrná, materiál PS, instalace až po napojení k soustavě
 - ▶ bílá, materiál PVC, instalace před napojením k soustavě
- ▶ třída energetické účinnosti B nebo C
- ▶ NTC čidlo, které komunikuje s řídicí jednotkou kotlů, není součástí dodávky (příslušenství)
- ▶ NL - odběrná charakteristika, která orientačně udává počet zásobovaných bytů s 3,5 osobami dle DIN 4708

Typ	Popis	Objednací číslo	Cena v Kč (bez DPH)
W 500-5 P1 B	Užitný objem 500 l, NL = 18,2, jmenovitý výkon tepelného výměníku 66,4 kW, válcový s bočními vývody (V x průměr: 1870 x 850 mm), stříbrná barva, ErP třída: B	7735501572	55 900,-
W 750-5 P1 B *	Užitný objem 740 l, NL = 22,5, jmenovitý výkon tepelného výměníku 103,6 kW, válcový s bočními vývody (V x průměr: 1920 x 1020 mm), stříbrná barva, ErP třída: B	7735501609	98 100,-
W 750-5 C *	Užitný objem 740 l, NL = 22,5, jmenovitý výkon tepelného výměníku 103,6 kW, válcový s bočními vývody (V x průměr: 1920 x 960 mm), bílá barva, ErP třída: C	7735500278	91 300,-
W 1000-5 P1 B *	Užitný objem 960 l, NL = 30,4, jmenovitý výkon tepelného výměníku 111,8 kW, válcový s bočními vývody (V x průměr: 1920 x 1130 mm), stříbrná barva, ErP třída: B	7735501610	115 800,-
W 1000-5 C *	Užitný objem 960 l, NL = 30,4, jmenovitý výkon tepelného výměníku 111,8 kW, válcový s bočními vývody (V x průměr: 1920 x 1070 mm), bílá barva, ErP třída: C	7735500281	105 500,-

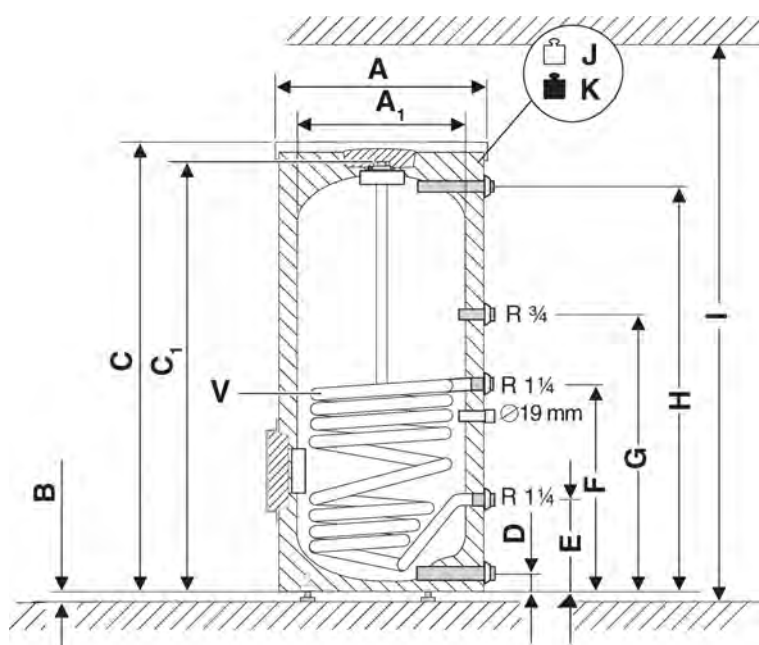
* Dodáván na základě závazné objednávky s dodací lhůtou do 3 týdnů od jejího obdržení.

Příslušenství			
Typ	Popis	Objednací číslo	Cena v Kč (bez DPH)
	Set s NTC čidlem TV (dříve SF4)	7735502289	1 800,-
	č. 620/1 *	7719002804	1 310,-

Příslušenství, pokračování

Typ	Popis	Objednací číslo	Cena v Kč (bez DPH)
	Stavěcí noha 3 ks *	Sada stavěcích noh pro velkoobjemové zásobníky teplé vody a akumulční zásobníky o objemu 500 - 1000l.	8718590658 630,-
	Inertní anoda, závit M8	Inertní anoda s kabelem 3,5m včetně řídicí jednotky s připojením na 230V. Pro zásobníky W/WST 160/200, W \geq 500	3868354 6 800,-
	Montážní víko pro W/WST 500-5 až 1000-5	Příruba pro instalaci 6/4" závitové elektrické topné vložky do předního revizního otvoru zásobníků W/WST 500-5 až 1000-5 Včetně krytu a tepelné izolace	8732902340 5 400,-

Rozměry zásobníků W 500/750/1000-5



		W 500-5 P1 B	W 750-5 P1 B 750-5 C	W 1000-5 P1 B W 1000-5 C
A	mm	850	1020 (960)	1130 (1070)
A ₁	mm	-	790	900
B	mm	12	12	12
C	mm	1870	1920	1920
C ₁	mm	-	1820	1820
D	mm/R	131/1 1/4"	144/1 1/4"	152/1 1/2"
E	mm	292	314	330
F	mm	928	1004	1037
G	mm	1128	1114	1147
H	mm/R	1731/1 1/4"	1698/1 1/4"	1665/1 1/2"
I	mm	2300	2450	2500
J	kg	179	250 (241)	302 (292)
K	kg	679	990 (981)	1262 (1252)
V	l/m ²	17/2,2	23,8/3	29,6/3,7

Akumulační zásobníky BST 120 a BH 120



Charakteristika:

- ▶ ocelový akumulční zásobník pro tepelná čerpadla
- ▶ **přípojky shora**
- ▶ tepelná izolace z tvrdé polyuretanové pěny
- ▶ třída energetické účinnosti B
- ▶ barva bílá (BST) nebo stříbrná (BH)

Typ	Popis	Objednací číslo	Cena v Kč (bez DPH)
BST 120-5 B	Akumulační zásobník, objem 120l, válcový s vývody shora, výška/průměr : 980x510 mm, bílá barva, ErP třída B	8718543039	20 000,-
BH 120-5 1 B	Akumulační zásobník, objem 120l, válcový s vývody shora, výška/průměr : 980x510 mm, stříbrná barva, ErP třída B	7735500777	20 000,-

Akumulační zásobníky BST 200/300 a BH 200/300

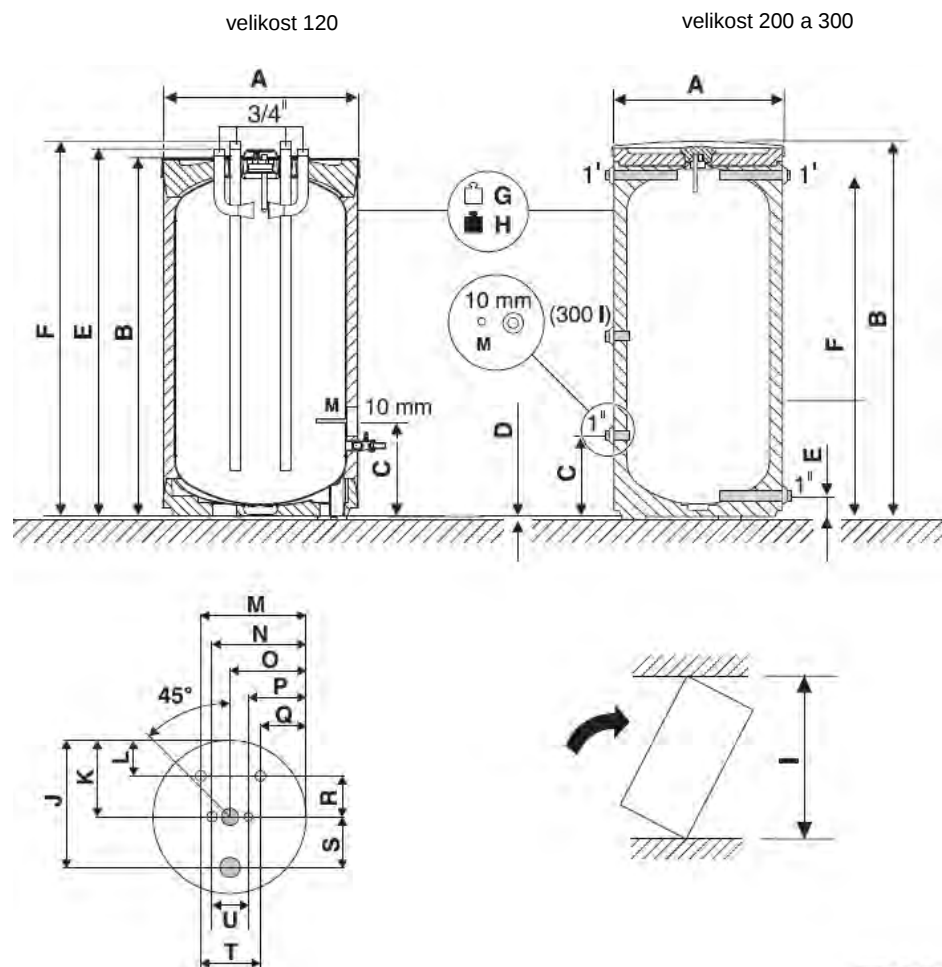


Charakteristika:

- ▶ ocelový akumulční zásobník pro tepelná čerpadla
- ▶ přípojky zezadu
- ▶ tepelná izolace z tvrdé polyuretanové pěny
- ▶ třída energetické účinnosti B
- ▶ barva bílá (BST) nebo stříbrná (BH)

Typ	Popis	Objednací číslo	Cena v Kč (bez DPH)
BST 200-5 B *	Akumulační zásobník, objem 200l, válcový s bočními vývody , výška/průměr : 1550x600 mm, bílá barva, ErP třída B	8718543047	25 200,-
BH 200-5 1 B *	Akumulační zásobník, objem 200l, válcový s bočními vývody , výška/průměr : 1550x600 mm, stříbrná barva, ErP třída B	7735500778	25 200,-
BST 300-5 B *	Akumulační zásobník, objem 300l, válcový s bočními vývody , výška/průměr : 1495x670 mm, bílá barva, ErP třída B	8718542850	28 400,-
BH 300-5 1 C *	Akumulační zásobník, objem 300l, válcový s bočními vývody , výška/průměr : 1495x670 mm, stříbrná barva, ErP třída B	7735500795	28 400,-

Rozměry akumulčních zásobníků BST a BH 120 - 300 I



		BH/BST 120	BH/BST 200	BH/BST 300
A	mm	510	550	670
B	mm	964	1530	1495
C	mm	248	265	318
D	mm	12,5	12,5	12,5
E	mm	980	80	80
F	mm	996	1399	1355
G	kg	50	75	87
H	kg	170	275	387
I	mm	1120	1625	1655
J	mm	440	-	-
K	mm	255	-	-
L	mm	105	-	-
M	mm	364	-	-
N	mm	320	-	-
O	mm	255	-	-
P	mm	190	-	-
Q	mm	146	-	-
R	mm	150	-	-
S	mm	185	-	-
T	mm	218	-	-
U	mm	130	-	-

Akumulační zásobníky BP 200/500/1000






BP 200



BP 500

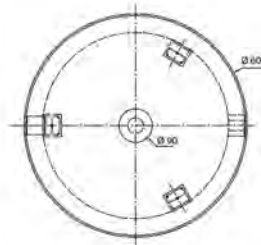
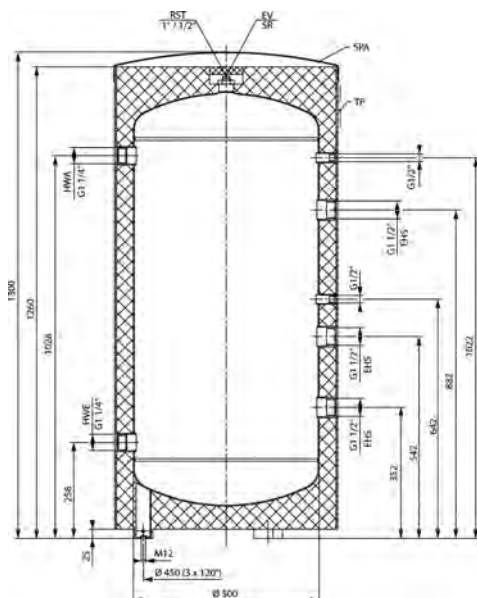
Charakteristika:

- ▶ ocelový akumulční zásobník pro tepelná čerpadla Compress 5000 AW
- ▶ typ BP 200 jen pro sériové připojení
- ▶ tepelná izolace z tvrdé polyuretanové pěny (u BP 1000 z netkané textilie) krytá folií ve stříbrné barvě
- ▶ třída energetické účinnosti B až C
- ▶ přípojky pro závitovou 1 1/2" elektrickou topnou vložku : 3 u BP 200 a 500, 6 u BP1000
- ▶ typ BP 500 s revizním otvorem

Typ	Popis	Objednací číslo	Cena v Kč (bez DPH)
 B A* → F	BP 200 EK 1 B Akumulační zásobník pro TČ CS 5000, vhodný pro typy 17 a 22, připojení pro 3 el.topné vložky, objem 200 litrů. Pouze jeden vstup a jeden výstup.	8735100973	22 200,-
 C A* → F	BP 500 EP 1 C Akumulační zásobník pro TČ CS 5000, vhodný pro typy 17, 22, 38 O. Připojení pro 3 el.topné vložky, objem 500 litrů.	8735100974	39 800,-
 C A* → F	BP 1000 E 1 C Akumulační zásobník pro TČ CS 5000, vhodný pro typy 17, 22, 38 O. Připojení až 6 el.topných vložek, objem 1000 l.	8735100978	61 500,-

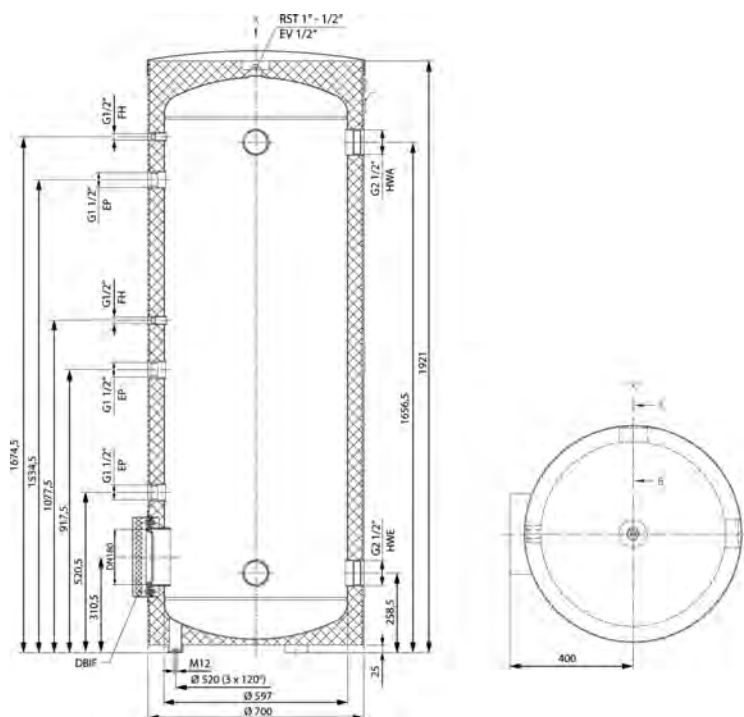
Elektrické závitové topné vložky pro akumulční zásobníky jsou uvedeny v sekci Příslušenství.

Rozměry akumulčního zásobníku BP 200



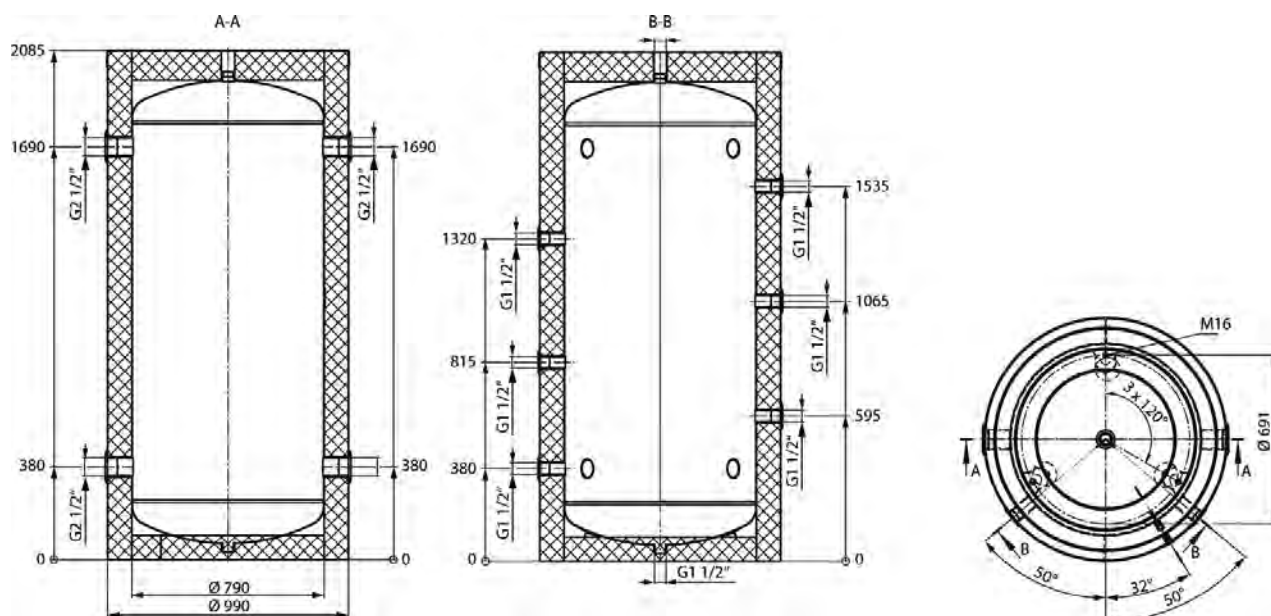
EHS	pro el.topnou vložku
HWA	výstup otopné vody
HWE	vstup otopné vody
EV	odvzdušnění
Klopná míra (mm)	
1400	
Hmotnost (kg)	
60	

Rozměry akumulčního zásobníku BP 500



EP :	pro závitovou topnou vložku
HWA :	výstup otopné vody
HWE :	vstup otopné vody
EV :	odvzdušnění
Klopná míra (mm)	2080
Hmotnost (kg)	115

Rozměry akumulčního zásobníku BP 1000



Klopná míra (bez izolace) 2023 mm

Hmotnost 112 kg

Akumulační zásobník PSP 1000K



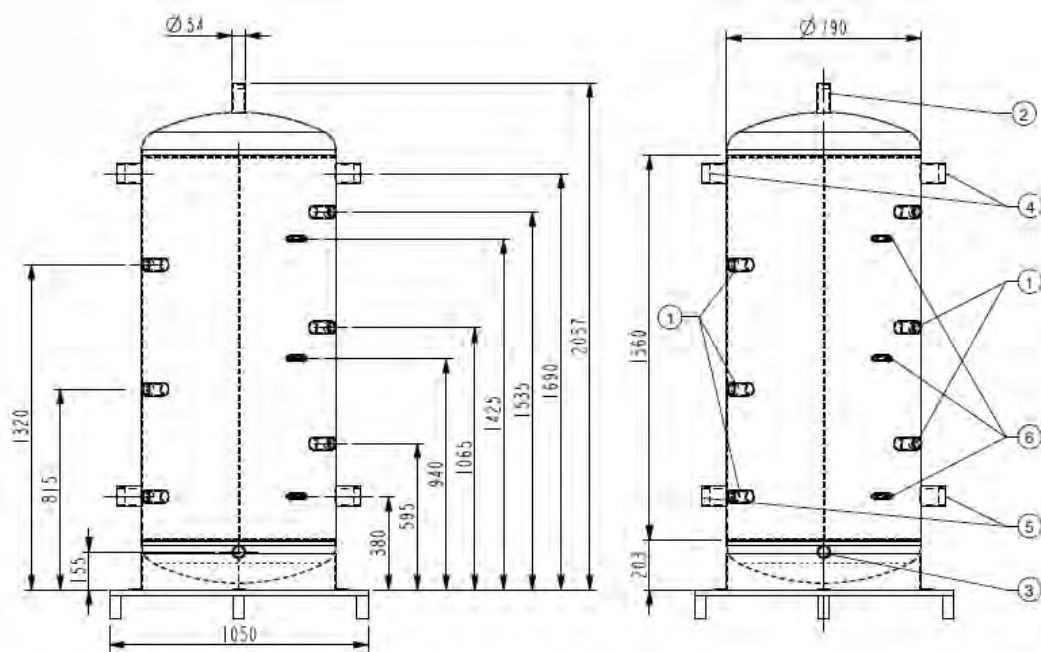
Charakteristika:

- ▶ ocelový akumulční zásobník pro topení i chlazení
- ▶ vhodný pro tepelné čerpadlo Compress 5000 AW 38 OR
- ▶ 4 vstupy G 2 1/2"
- ▶ snímatelná PU tepelná izolace o tloušťce 100mm ve stříbrné barvě
- ▶ třída energetické účinnosti C
- ▶ 6 přípojek pro závitovou 1 1/2" elektrickou topnou vložku

Typ	Popis	Objednací číslo	Cena v Kč (bez DPH)
	Akumulační zásobník PSP 1000K	7738601730	97 500,-

Elektrické závitové topné vložky pro akumulční zásobníky jsou uvedeny v sekci Příslušenství.

Rozměry akumulčního zásobníku PSP 1000K









1 : přípojky pro závit.el.topnou vložku 6/4"	4 : výstupy G 2 1/2"
2 : odvzdušnění G 1 1/2"	5 : vstupy G 2 1/2"
3 : vypouštění G 1 1/2"	6 : jímky Rp 1/2" pro čidla
klopná míra (bez izolace)	2035 mm
průměr s izolací	1000 mm
prázdná hmotnost	120 kg
užitný objem	870 l

Stacionární nepřímo ohříváný zásobník WP 180 P

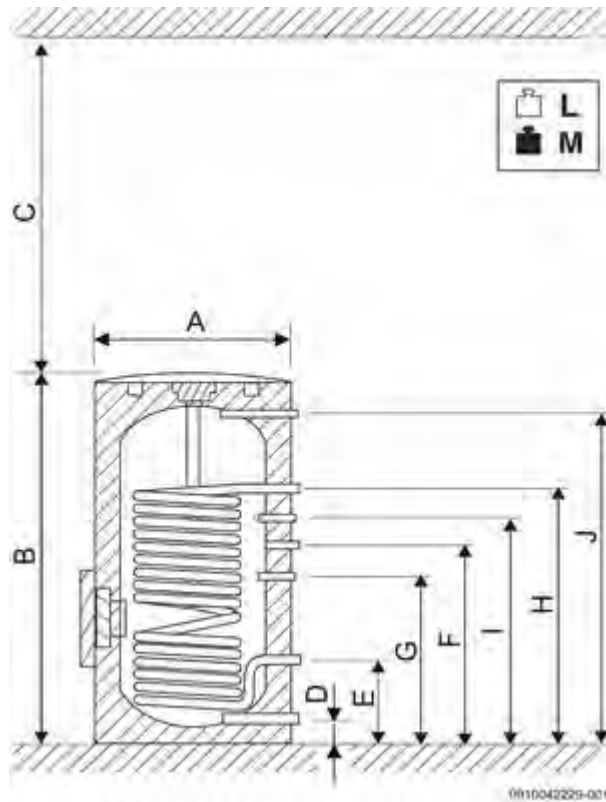


Charakteristika:

- ▶ válcové provedení
- ▶ výměník s větší teplosměnnou plochou vhodný pro ohřev pomocí tepelného čerpadla
- ▶ připojení zezadu
- ▶ smaltovaný vnitřní povrch, ochranná hořčíková anoda
- ▶ přední revizní otvor pro čištění a údržbu
- ▶ možnost použití elektrické topné vložky přes dodatečné víko předního revizního otvoru (příslušenství)
- ▶ tepelná izolace tl. 85 mm z tvrdé polyuretanové pěny
- ▶ barva stříbrná
- ▶ třída energetické účinnosti B

Příslušenství				
Typ		Popis	Objednací číslo	Cena v Kč (bez DPH)
 <small>A* → F</small>	WP 180 P 1 B	Užitný objem 170 l, NL 1,6 (při teplotách 60/45/10°C), teplosměnná plocha výměníku 1,7 m ² , válcový s bočními vývody (výška x průměr : 1216 x 670 mm); stříbrná barva, ErP třída B	7735502481	38 200,-
Typ		Popis	Objednací číslo	Cena v Kč (bez DPH)
	Set s NTC čidlem TV (dříve SF4)	Teplotní čidlo TV (NTC 12K, Ø 6 mm), délka 6m. Včetně pomocného instalačního materiálu pro montáž do jímek zásobníků. Vhodné pro všechny zásobníky s bočním připojením.	7735502289	1 800,-
	Inertní anoda, závit M8	Inertní anoda s kabelem 3,5m včetně řídicí jednotky s připojením na 230V. Pro zásobníky W/WST 160/200, W≥500	3868354	6 800,-
	Montážní víko pro W/WST 300/400-5	Příruba pro instalaci 6/4" závitové elektrické topné vložky do předního revizního otvoru zásobníků W/WST 300/400-5, WP180P. Včetně krytu a tepelné izolace.	8718542449	2 450,-
	Elektrická topná vložka 2,0kW/230V	Elektrická závitová 6/4" topná vložka 2 kW/230 V S termostatem, vestavná délka 320 mm	7735502657	13 200,-
	Elektrická topná vložka 3,0 kW/400V	Elektrická závitová 6/4" topná vložka 3 kW/400 V S termostatem, vestavná délka 330 mm	7735502658	13 500,-
	Elektrická topná vložka 4,5kW/400V	Elektrická závitová 6/4" topná vložka 4,5 kW/400 V S termostatem, vestavná délka 360 mm	7735502659	14 100,-

Rozměry zásobníku WP 180 P



- A : vnější průměr
- B : výška
- C : min. výška stropu nad zásobníkem
- D : vstup studené vody R 1"
- E : zpátečka otopné vody R 1"
- F : připojení cirkulace R 3/4"
- G : jímka Ø 19,5 mm pro tepl. čidlo
- H : výstup otopné vody R 1"
- I : jímka Ø 19,5 mm pro tepl. čidlo
- J : výstup teplé vody R 1"



WP 180 P		
A	mm	670
B	mm	1216
C	mm	650
D	mm	81
E	mm	318
F	mm	686
G	mm	594
H	mm	898
I	mm	793
J	mm	1080
L	kg	92
M	kg	276

Stacionární nepřímo ohřívané zásobníky HR 200 a HR 300

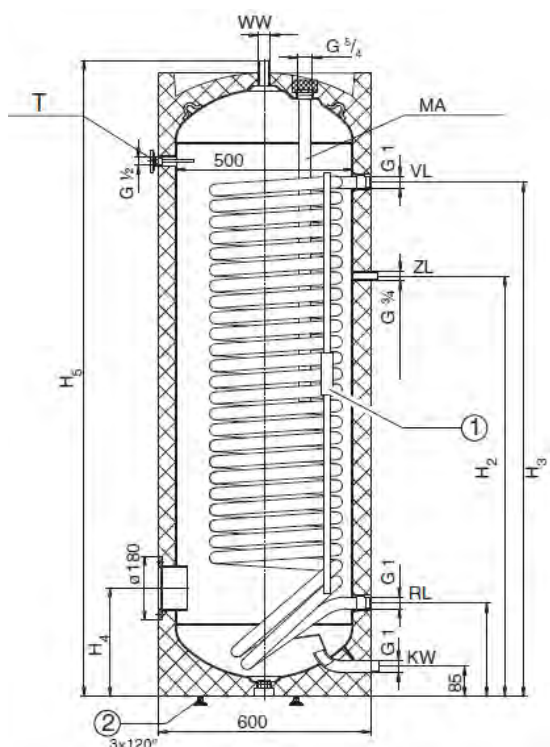


Charakteristika:

- ▶ válcové provedení
- ▶ výměník s větší teplosměnnou plochou vhodný pro ohřev pomocí tepelného čerpadla
- ▶ připojení zezadu
- ▶ 2 objemové varianty : 200 a 300 litrů
- ▶ smaltovaný vnitřní povrch, ochranná hořčíková anoda
- ▶ revizní otvor s přírubou D180, teploměr
- ▶ tepelná izolace z tvrdé polyuretanové pěny
- ▶ bílá krycí fólie z PVC
- ▶ třída energetické účinnosti C
- ▶ čidlo teplé vody je součástí dodávky vnitřní jednotky TČ

Typ	Popis	Objednací číslo	Cena v Kč (bez DPH)	
 A* → F	HR 200 C	Užitný objem 200l, NL=1,8, teplosměnná plocha výměníku 1,8 m ² , válcový s bočními vývody (výška x průměr : 1340 x 610 mm); bílá barva, ErP třída C	7748000723	33 200,-
 A* → F	HR 300 C	Užitný objem 300 l, NL=2,3, teplosměnná plocha výměníku 2,6 m ² , válcový s bočními vývody (výška x průměr : 1797 x 610 mm); bílá barva, ErP třída C	7748000724	37 200,-

Rozměry zásobníků HR 200 a HR 300



1	kanál pro teplotní čidlo
2	výškově stavitelné nohy
KW	studená voda
MA	hořčíková anoda
RL	zpátečka zásobníku
T	teploměr
VL	výstup zásobníku
WW	teplá voda
ZL	přípojka cirkulace teplé vody

Typ	hmotnost kg	H1 (mm)	H2 (mm)	H3 (mm)	H4 (mm)	H5 (mm)
HR 200	105	263	803	998	305	1340
HR 300	120	263	983	1313	305	1797




Stacionární nepřímo ohříváné zásobníky WP 400/500/700



WP 500

Charakteristika:

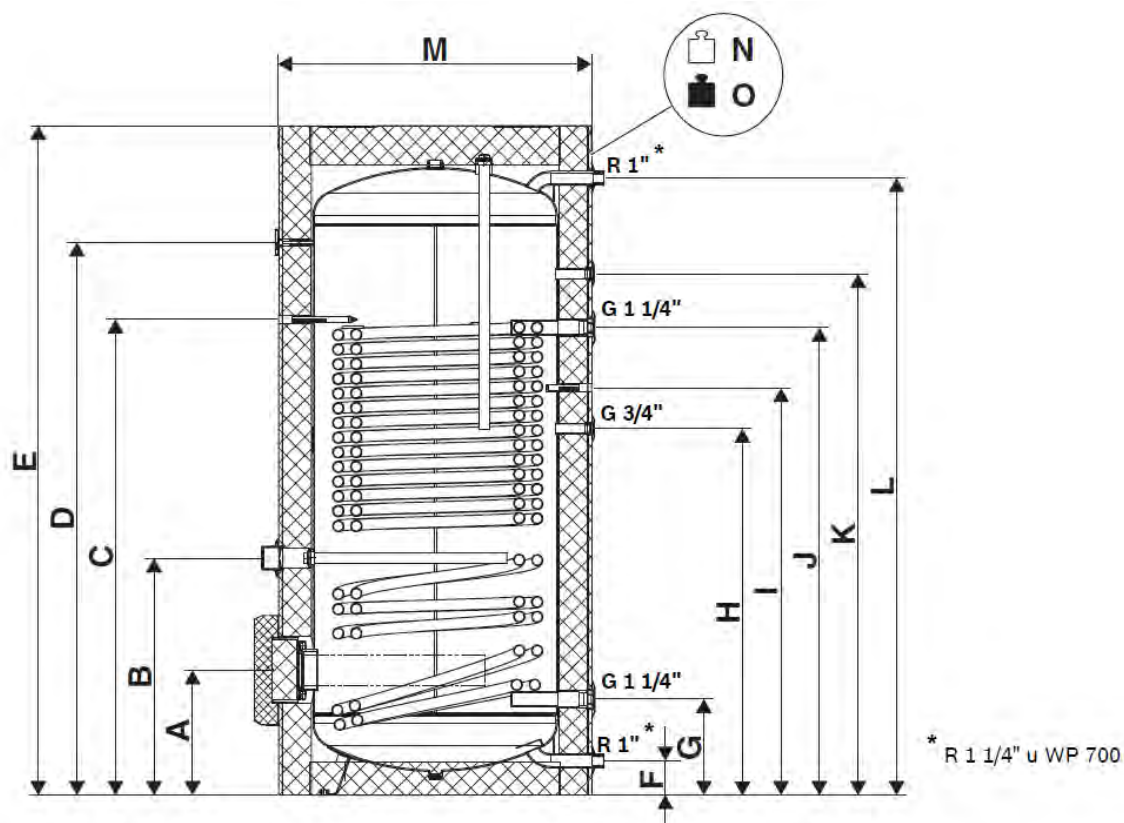
- ▶ pro tepelná čerpadla Compress 5000 AW
- ▶ 3 objemové varianty : 400, 500 a 700 l
- ▶ smaltovaný vnitřní povrch, ochranná hořčíková anoda (u WP 700 anody dvě)
- ▶ tepelná izolace z tvrdé polyuretanové pěny (u WP 700 z netkané textilie)
- ▶ krytá folií ve stříbrné barvě
- ▶ revizní otvor, teploměr
- ▶ třída energetické účinnosti C

Typ	Popis	Objednací číslo	Cena v Kč (bez DPH)
 WP 400 P 1 C	Zásobník teplé vody pro TČ CS 5000, vhodný pro typy 17 a 22, plocha výměníku 4,2 m ² , možnost integrace el.přírubové topné vložky, objem 347 litrů, NL = 3,0 při teplotě topné vody 60 °C, teplotě vstupní vody 10 °C	8735100975	70 500,-
 WP 500 P 1 C	Zásobník teplé vody pro TČ CS 5000, vhodný pro typy 17 a 22, plocha výměníku 5,65 m ² , možnost integrace el.přírubové topné vložky, objem 426 litrů, NL = 3,7 při teplotě topné vody 60 °C, teplotě vstupní vody 10 °C	8735100976	88 100,-
 WP 700 1 C	Zásobník teplé vody pro TČ CS 5000, vhodný pro velikosti 17, 22 a 38, plocha výměníku 7,0 m ² , možnost integrace el.přírubové topné vložky, objem 680 litrů, NL = 4,5 při teplotě topné vody 60 °C, teplotě vstupní vody 10 °C	8735100977	111 100,-

Příslušenství pro zásobníky WP 400 - 700

Typ	Popis	Objednací číslo	Cena v Kč (bez DPH)
 El. topná vložka FLH 25M	El.přírubové topné těleso, výkon 2,5 kW / 230 V, nastavitelný termostat 30-80°C, bezpečnostní termostat. Vestavná délka 360 mm.	8738212214	8 500,-
El. topná vložka FLHU 70	El. přírubové topné těleso, výkon 4 kW (přenastavitelný na 2 / 2,7 kW) / 400 V, nastavitelný termostat 30-80°C, bezpečnostní termostat. Vestavná délka 360 mm.	8738212217	11 200,-
El. topná vložka FLH 90	El. přírubové topné těleso, výkon 9 kW / 400 V, nastavitelný termostat 30-80°C, bezpečnostní termostat. Vestavná délka 450 mm.	8738212216	13 700,-
El. topná vložka FLH 60	El. přírubové topné těleso, výkon 6 kW / 400 V, nastavitelný termostat 30-80°C, bezpečnostní termostat. Vestavná délka 360 mm.	8738212215	11 000,-

Rozměry zásobníků WP 400/500/700



		WP 400 P 1 C	WP 500 P 1 C	WP 700 1 C
A	mm	276	275	383
B	mm	-	-	727
C	mm	1011	1220	1458
D	mm	1330	1659	1694
E	mm	1591	1921	2050
F	mm	55	55	105
G	mm	221	220	294
H	mm	666	855	1123
I	mm	885	1069	1248
J	mm	965	1189	1433
K	mm	1324	1650	1598
L	mm	1526	1856	1891
M	mm	700	700	950
N	kg	130	180	247
O	kg	507	645	976

Stacionární nepřímo ohříváné zásobníky WH 290 až WH 450



Charakteristika:

- ▶ válcové provedení
- ▶ výměník s větší teplosměnnou plochou vhodný pro ohřev pomocí tepelného čerpadla
- ▶ připojení z boku
- ▶ 3 objemové varianty : 290, 300 a 450 litrů
- ▶ smaltovaný vnitřní povrch, ochranná hořčíková anoda
- ▶ revizní otvor s přírubou D180, teploměr
- ▶ tepelná izolace z tvrdé polyuretanové pěny
- ▶ stříbrná krycí fólie z PVC
- ▶ třída energetické účinnosti B
- ▶ čidlo teplé vody je součástí dodávky vnitřní jednotky TC

Typ	Popis	Objednací číslo	Cena v Kč (bez DPH)
WH 290 LP 1 B	Užitný objem 277 l, NL 2,3 , teplosměnná plocha výměníku 3,2 m ² , max. výkon výměníku* 11 kW, válcový s bočními vývody (výška x průměr : 1294 x 700 mm); stříbrná barva, ErP třída B	8735100641	54 800,-
WH 370 LP 1 B *	Užitný objem 352 l, NL=3 , teplosměnná plocha výměníku 4,2 m ² , max. výkon výměníku* 14 kW, válcový s bočními vývody (výška x průměr : 1591 x 750 mm); stříbrná barva, ErP třída B	8735100642	56 500,-
WH 450 LP 1 B *	Užitný objem 433 l, NL=3,6 , teplosměnná plocha výměníku 5,6 m ² , max. výkon výměníku* 23 kW, válcový s bočními vývody (výška x průměr : 1921 x 750 mm); stříbrná barva, ErP třída B	8735100644	67 900,-

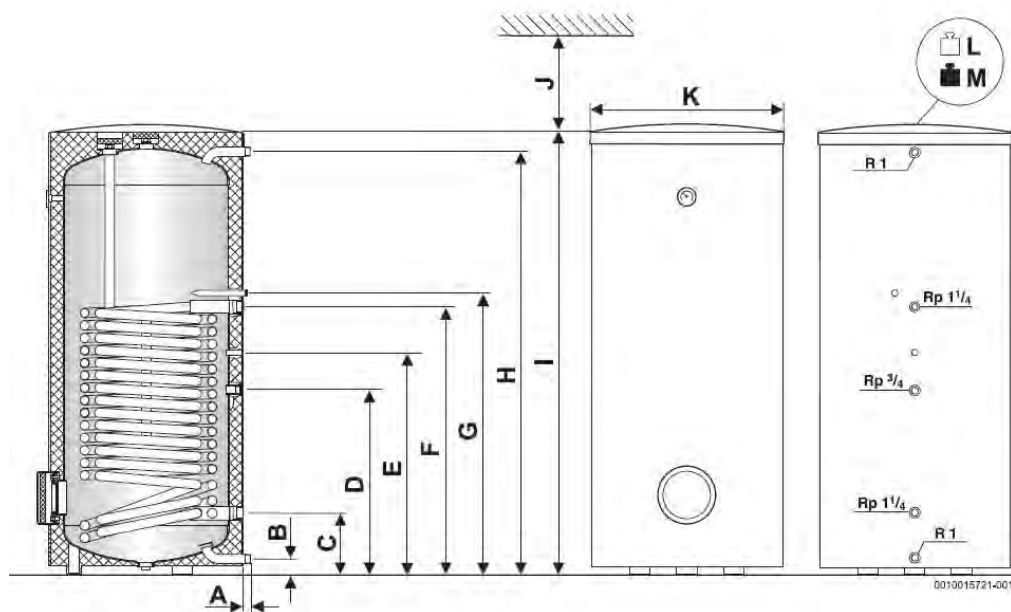
* max. výkon výměníku při teplotě výstupní vody 55°C a teplotě vody v zásobníku 45°C

* Dodáván na základě závazné objednávky s dodací lhůtou do 3 týdnů od jejího obdržení.

Príslušenství pro zásobníky WH 290 až WH 450

Typ	Popis	Objednací číslo	Cena v Kč (bez DPH)
El. topná vložka FLH 25M	El. přírubové topné těleso, výkon 2,5 kW / 230 V, nastavitelný termostat 30-80°C, bezpečnostní termostat. Vestavná délka 360 mm.	8738212214	8 500,-
El. topná vložka FLHU 70	El. přírubové topné těleso, výkon 4 kW (přenastavitelný na 2 / 2,7 kW) / 400 V, nastavitelný termostat 30-80°C, bezpečnostní termostat. Vestavná délka 360 mm.	8738212217	11 200,-
El. topná vložka FLH 60	El. přírubové topné těleso, výkon 6 kW / 400 V, nastavitelný termostat 30-80°C, bezpečnostní termostat. Vestavná délka 360 mm.	8738212215	11 000,-
Montážní víko pro WH 290-450	Příruba pro instalaci 6/4" závitové elektrické topné vložky do předního revizního otvoru zásobníků WH 290-450. Včetně těsnění.	7719002112	2 130,-

Rozměry zásobníků WH 290 až WH 450



		WH 290 LP 1 B	WH 370 LP 1 B	WH 450 LP 1 B
A	mm	25	25	25
B	mm	55	55	55
C	mm	220	220	220
D	mm	544	665	855
E	mm	644	791	945
F	mm	784	964	1189
G	mm	829	1009	1234
H	mm	1229	1526	1856
I	mm	1294	1591	1921
J	mm	400	400	400
K	mm	700	750	750
L	kg	137	145	180
M	kg	414	497	579

Stacionární nepřímo ohřívané zásobníky WPS 390/490-1 EP 1



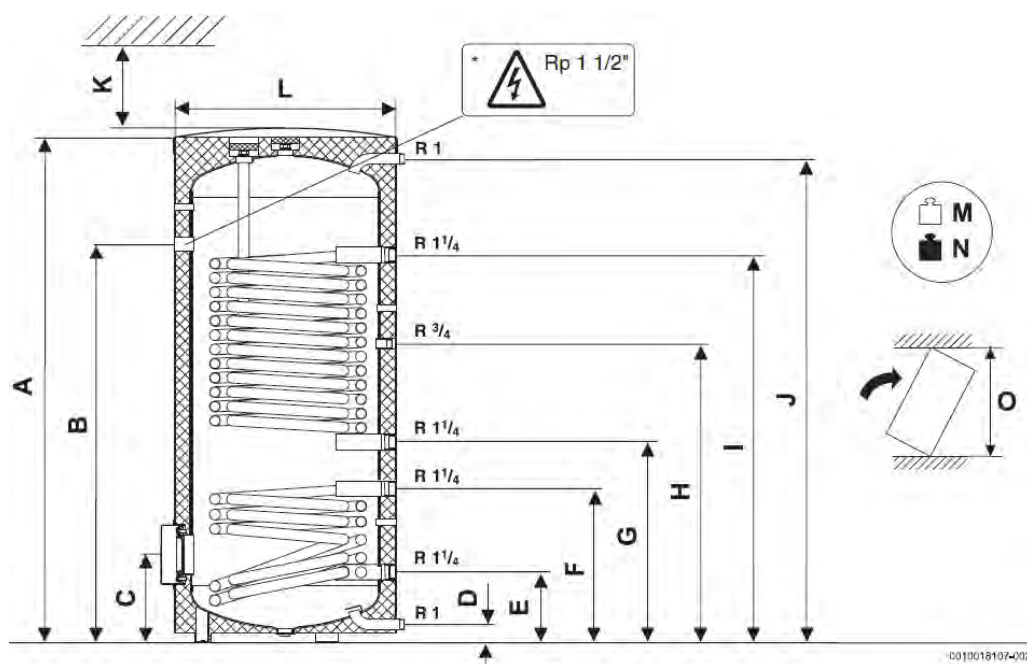
Charakteristika:

- ▶ válcové provedení
- ▶ 2 tepelné výměníky
 - ▶ horní pro tepelné čerpadlo
 - ▶ spodní pro solární kolektory
- ▶ připojení z boku
- ▶ 2 objemové varianty : 390 a 490 litrů
- ▶ smaltovaný vnitřní povrch, ochranná hořčíková anoda
- ▶ revizní otvor s přírubou D180, teploměr
- ▶ otvor pro elektrickou závitovou topnou vložku Rp 1 1/2"
- ▶ tepelná izolace z tvrdé polyuretanové pěny
- ▶ stříbrná krycí fólie z PVC
- ▶ třída energetické účinnosti C
- ▶ čidlo teplé vody je součástí dodávky vnitřní jednotky TČ

Typ	Popis	Objednací číslo	Cena v Kč (bez DPH)
WPS 390-1 EP 1 C *	Užitný objem 343 l, užitný objem bez sol. systému 212 l, NL = 9,1 (V x průměr: 1526 x 700 mm), stříbrná barva, ErP třída: C	8732921683	72 500,-
WPS 490-1 EP 1 C *	Užitný objem 419 l, užitný objem bez sol. systému 252 l, NL = 11,2 (V x průměr: 1856 x 700 mm), stříbrná barva, ErP třída: C	8732921685	80 500,-

* Dodáván na základě závazné objednávky s dodací lhůtou do 3 týdnů od jejího obdržení.

Rozměry zásobníků WPS 390/490-1 EP 1



* pro elektrickou topnou vložku

		WPS 390-1 EP 1 C	WPS 490-1 EP 1 C
A	mm	1594	1921
B	mm	1211	1479
C	mm	276	276
D	mm	55	55
E	mm	221	221
F	mm	471	548
G	mm	606	696
H	mm	860	1017
I	mm	1146	1416
J	mm	1526	1856
K	mm	400	400
L	mm	700	700
M	kg	151	186
N	kg	494	605
O	mm	1417	2020
plocha horního výměníku	m ²	3,2	4,3
plocha spodního výměníku	m ²	1,4	1,6

Solární zásobníky WS 300/310/400-5



Charakteristika:

- ▶ stacionární válcové provedení
- ▶ vodní přípojky boční
- ▶ 2 tepelné výměníky
 - ▶ horní pro konvenční tepelné zdroje
 - ▶ spodní pro solární kolektory
- ▶ smaltovaný vnitřní povrch zásobníku, ochranná hořčiková anoda
- ▶ revizní otvory pro čištění a údržbu v horní a přední části zásobníku
- ▶ otvor pro elektrickou závitovou topnou vložku (kromě WS 300-5)
- ▶ připojení cirkulace
- ▶ tepelná izolace z tvrdé polyuretanové pěny s krytem ve stříbrné barvě
- ▶ třída energetické účinnosti C nebo B
- ▶ NTC čidlo, které komunikuje s řídicí jednotkou kotlů, není součástí dodávky (příslušenství)
- ▶ NL - odběrná charakteristika, která orientačně udává počet zásobovaných bytů s 3,5 osobami dle DIN 4708

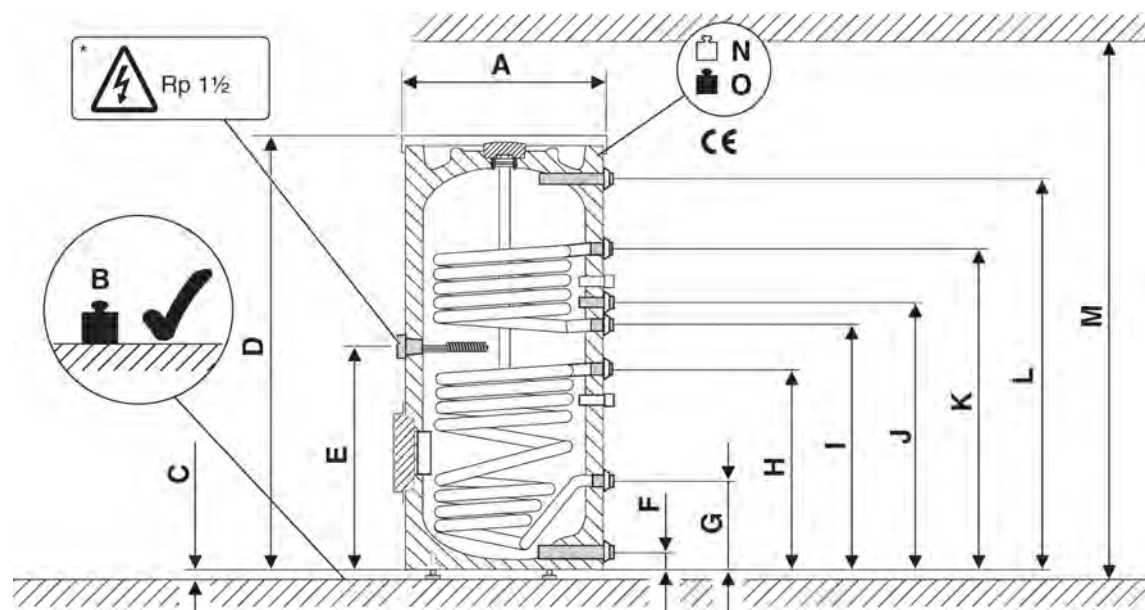
Typ	Popis	Objednací číslo	Cena v Kč (bez DPH)	
 A* → F	WS 310-5 EP1 B	Užitný objem 287 l, užitný objem bez sol. systému 119 l, s otvorem pro elektrickou závitovou topnou vložku, NL = 1,8, (V x průměr: 1835 x 670 mm), stříbrná barva, ErP třída: B.	8732928462	48 700,-
 A* → F	WS 300-5 P1 C *	Užitný objem 290 l, užitný objem bez sol. systému 125 l, NL = 2,0, (Výška x průměr: 1495 x 670 mm), stříbrná barva, ErP třída: C	7735500788	48 700,-
 A* → F	WS 400-5 EKP 1 B *	Užitný objem 367 l, užitný objem bez sol. systému 155 l, s otvorem elektrickou závitovou topnou vložku, NL = 2,8 (V x průměr: 1835 x 670 mm), stříbrná barva, ErP třída: B	8732935224	58 700,-

Příslušenství

Typ	Popis	Objednací číslo	Cena v Kč (bez DPH)	
	Set s NTC čidlem TV (dříve SF4)	Teplotní čidlo TV (NTC 12K, Ø 6 mm), délka 6m. Včetně pomocného instalačního materiálu pro montáž do jímek zásobníků. Vhodné pro všechny zásobníky s bočním připojením.	7735502289	1 800,-
	č. 620/1 *	Redukční ventil TV s nastavitelným provozním tlakem v rozsahu 1,5 až 6 bar, DN15	7719002804	1 310,-
	Inertní anoda, závit G6/4"	Inertní anoda s kabelem 3,5m včetně řídicí jednotky s připojením na 230V. Pro zásobníky W/WS 300/310/400.	8718542444	6 800,-

* Dodáván na základě závazné objednávky s dodací lhůtou do 3 týdnů od jejího obdržení.

Rozměry zásobníků WS 300/310/400-5




		WS 310-5 EP1	WS 300-5 P1	WS 400-5 EP1
A	mm	670	670	670
B	kg	416,5	420	515
C	mm	10-20	10-20	10-20
D	mm	1835	1495	1835
E	mm	968	-	968
F	mm	81	81	81
G	mm	318	318	318
H	mm	793	722	898
I	mm	1033	813	1033
J	mm	1143	903	1143
K	mm	1383	1118	1383
L	mm	1696	1355	1695
M	mm	2100	1850	2100
N	kg	129,5	120	135
O	kg	416,5	420	515

Solární kombinovaný zásobník CS 750 C






Charakteristika:

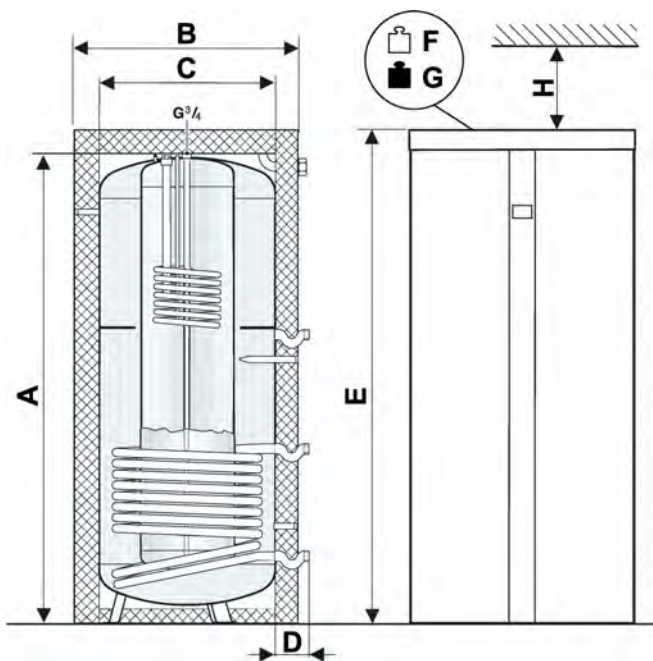
- ▶ stacionární válcové provedení
- ▶ vodní přípojky boční
- ▶ akumulční zásobník kombinovaný s vnitřním zásobníkem TV ("nádrž v nádrži")
- ▶ 2 tepelné výměníky
 - ▶ horní pro rychlý ohřev zásobníku TV kotlem
 - ▶ spodní pro solární okruh
- ▶ smaltovaný povrch vnitřní nádoby zásobníku
- ▶ ochranná hořčíková anoda
- ▶ připojení cirkulace
- ▶ nutné vybavit opláštěním (příslušenství)
- ▶ tepelná izolace z měkké pěny
- ▶ krycí fólie z PS v bílé barvě
- ▶ třída energetické účinnosti C
- ▶ NTC čidlo, které komunikuje s řídicí jednotkou kotlů, není součástí dodávky (příslušenství)

Typ	Popis	Objednací číslo	Cena v Kč (bez DPH)	
 A* → F	CS 750 C	Užitný objem TV 195 l (bez solárního ohřevu 100 l), objem pro akumulaci k podpoře vytápění 546 l (nutno doplnit plášť), NL = 1,5, (V x průměr: 2040 x 950 mm), ErP třída: C	7735501709	78 200,-

Příslušenství








Typ	Popis	Objednací číslo	Cena v Kč (bez DPH)	
	Set s NTC čidlem TV (dříve SF4)	Teplotní čidlo TV (NTC 12K, Ø 6 mm), délka 6m. Včetně pomocného instalačního materiálu pro montáž do jímků zásobníků. Vhodné pro všechny zásobníky s bočním připojením.	7735502289	1 800,-
	č. 620/1 *	Redukční ventil TV s nastavitelným provozním tlakem v rozsahu 1,5 až 6 bar, DN15	7719002804	1 310,-
	Plášť k CS 750 C	Plášť zásobníku CS 750 C	7735501710	15 000,-

Rozměry zásobníku CS 750 C




		CS750 C
A	mm	1950
B	mm	950
C	mm	750
D	mm	140
E	mm	2040
F	kg	272
G	kg	1018
H	mm	100

Příslušenství pro zásobníky teplé vody a akumulční zásobníky

Příslušenství pro zásobníky teplé vody a akumulční zásobníky				
Typ		Popis	Objednací číslo	Cena v Kč (bez DPH)
	č. 620/1 *	Redukční ventil TV s nastavitelným provozním tlakem v rozsahu 1,5 až 6 bar, DN15	7719002804	1 310,-
	č. 414	Zpětná klapka k přípojovací liště (č. 269, 415, 869) pro připojení zásobníku	7719000705	820,-
	Inertní anoda, závit G6/4"	Inertní anoda s kabelem 3,5m včetně řídicí jednotky s připojením na 230V. Pro zásobníky W/WS 300/310/400.	8718542444	6 800,-
	Inertní anoda, závit M8	Inertní anoda s kabelem 3,5m včetně řídicí jednotky s připojením na 230V. Pro zásobníky W/WST 160/200, W \geq 500	3868354	6 800,-
	Stavěcí noha 3 ks *	Sada stavěcích noh pro velkoobjemové zásobníky teplé vody a akumulční zásobníky o objemu 500 - 1000l.	8718590658	630,-
	NTC čidlo pro TV (dříve SF4)	Teplotní čidlo TV (NTC 12K, Ø 6 mm), délka 6m. Pro zásobníky W/WST 120-5 s horním připojením.	7735502290	1 400,-
	Set s NTC čidlem TV (dříve SF4)	Teplotní čidlo TV (NTC 12K, Ø 6 mm), délka 6m. Včetně pomocného instalačního materiálu pro montáž do jímků zásobníků. Vhodné pro všechny zásobníky s bočním připojením.	7735502289	1 800,-

- Příslušenství pro přídatný elektrický ohřev

Typ		Popis	Objednací číslo	Cena v Kč (bez DPH)
	Montážní víko pro WWST 300/400-5	Příruba pro instalaci 6/4" závitové elektrické topné vložky do předního revizního otvoru zásobníků WWST 300/400-5, WP180P. Včetně krytu a tepelné izolace.	8718542449	2 450,-
	Montážní víko pro WWST 500-5 až 1000-5	Příruba pro instalaci 6/4" závitové elektrické topné vložky do předního revizního otvoru zásobníků WWST 500-5 až 1000-5 Včetně krytu a tepelné izolace	8732902340	5 400,-
	Montážní víko pro WH 290-450	Příruba pro instalaci 6/4" závitové elektrické topné vložky do předního revizního otvoru zásobníků WH 290-450. Včetně těsnění.	7719002112	2 130,-

- Příslušenství pro přídavný elektrický ohřev, pokračování

Typ	Popis	Objednací číslo	Cena v Kč (bez DPH)	
	Elektrická topná vložka 2,0kW/230V	Elektrická závitová 6/4" topná vložka 2 kW/230 V S termostatem, vestavná délka 320 mm	7735502657	13 200,-
	Elektrická topná vložka 3,0 kW/400V	Elektrická závitová 6/4" topná vložka 3 kW/400 V S termostatem, vestavná délka 330 mm	7735502658	13 500,-
	Elektrická topná vložka 4,5kW/400V	Elektrická závitová 6/4" topná vložka 4,5 kW/400 V S termostatem, vestavná délka 360 mm	7735502659	14 100,-
	Elektrická topná vložka 6,0 kW/400V	Elektrická závitová 6/4" topná vložka 6 kW/400 V S termostatem, vestavná délka 450 mm	7735502660	14 500,-
	Elektrická topná vložka 9,0kW/400V	Elektrická závitová 6/4" topná vložka 9 kW/400 V S termostatem, vestavná délka 500 mm	7735502661	14 800,-

- Závitové elektrické topné vložky pro akumulční zásobníky

Typ	Popis	Objednací číslo	Cena v Kč (bez DPH)	
	CTHK 630	Elektrická závitová 1 1/2" topná vložka 4,5 kW / 230 V. S termostatem, vestavná délka 400 mm. Není určena pro ohřev pitné vody !	8738212204	10 900,-
	CTHK 631	Elektrická závitová 1 1/2" topná vložka 2 kW / 230 V. S termostatem, vestavná délka 250 mm. Není určena pro ohřev pitné vody !	8738212205	9 900,-
	CTHK 632	Elektrická závitová 1 1/2" topná vložka 2,9 kW / 400 V. S termostatem, vestavná délka 250 mm. Není určena pro ohřev pitné vody !	8738212206	10 700,-
	CTHK 633	Elektrická závitová 1 1/2" topná vložka 4,5 kW / 400 V. S termostatem, vestavná délka 350 mm. Není určena pro ohřev pitné vody !	8738212207	11 200,-
	CTHK 634	Elektrická závitová 1 1/2" topná vložka 6 kW / 400 V. S termostatem, vestavná délka 450 mm. Není určena pro ohřev pitné vody !	8738212208	11 800,-
	CTHK 635	Elektrická závitová 1 1/2" topná vložka 7,5 kW / 400 V. S termostatem, vestavná délka 550 mm. Není určena pro ohřev pitné vody !	8738212209	12 200,-
	CTHK 636	Elektrická závitová 1 1/2" topná vložka 9 kW / 400 V. S termostatem, vestavná délka 650 mm. Není určena pro ohřev pitné vody !	8738212210	12 800,-