

Elektrické kotle

Obsah	Stránka
Tronic Heat 3500	149
Tronic 5000 H	152

* Takto označené zboží je na objednávku

Elektrokotle Bosch Tronic Heat 3500

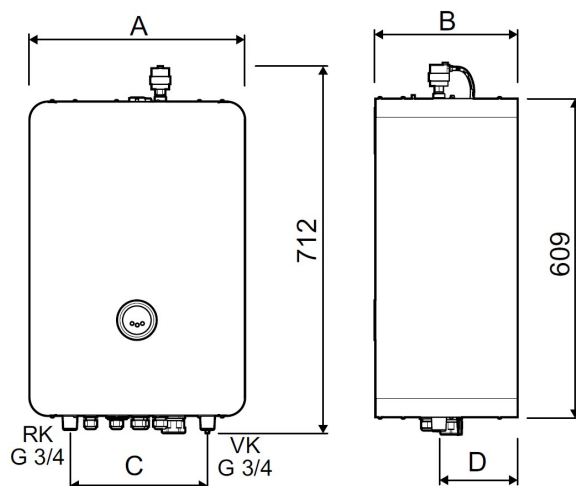


Charakteristika:

- ▶ závěsný elektrokotel
- ▶ energetická třída D
- ▶ malé kompaktní rozměry a nízká hmotnost
- ▶ adaptivní a PID regulace Bosch
- ▶ vhodný jako hlavní zdroj, obsahuje oběhové čerpadlo a expanzní nádobu 7 litrů
- ▶ střídání topných tyčí dle provozních hodin
- ▶ protizámrazová funkce
- ▶ elektrické krytí IP40
- ▶ možnost kotel rozšířit o ekvitemní regulaci, kaskádový modul
- ▶ možnost připojení externího zásobníku teplé vody
- ▶ možné připojení prostorového regulátoru např. **Bosch EasyControl CT200** s on/off adaptérem

Elektrokotel Tronic Heat 3500 s úsporným oběhovým čerpadlem a expanzní nádobou 7 litrů

Typ	Popis	Objednací číslo	Cena v Kč (bez DPH)
D A+++ → D	Tronic Heat 3500 - 4 Elektrokotel o výkonu 4 kW (3x1,3 kW), ErP třída: D	7738502568	18 400,-
D A+++ → D	Tronic Heat 3500 - 6 Elektrokotel o výkonu 6 kW (3x2 kW), ErP třída: D	7738502569	18 500,-
D A+++ → D	Tronic Heat 3500 - 9 Elektrokotel o výkonu 9 kW (3x3 kW), ErP třída: D	7738502570	18 600,-
D A+++ → D	Tronic Heat 3500 - 12 Elektrokotel o výkonu 12 kW (3x4 kW), ErP třída: D	7738502571	20 100,-
D A+++ → D	Tronic Heat 3500 - 15 Elektrokotel o výkonu 15 kW (3x3 + 3x2 kW), ErP třída: D	7738502572	20 900,-
D A+++ → D	Tronic Heat 3500 - 18 Elektrokotel o výkonu 18 kW (6x3 kW), ErP třída: D	7738502573	21 600,-
D A+++ → D	Tronic Heat 3500 - 24 Elektrokotel o výkonu 24 kW (6x4 kW), ErP třída: D	7738502574	23 400,-




Rozměrový výkres elektrokotle Bosch Tronic Heat 3500


RK - vstup otopné vody do kotle





VK - výstup otopné vody z kotle

Kotel Tronic Heat	3500	
Výkon	4 - 12 kW	15 - 24 kW
Rozměry (mm)		
A	330	416
B	273	300
C	173	266
D	150	150
Hmotnost (kg)	24,4	28

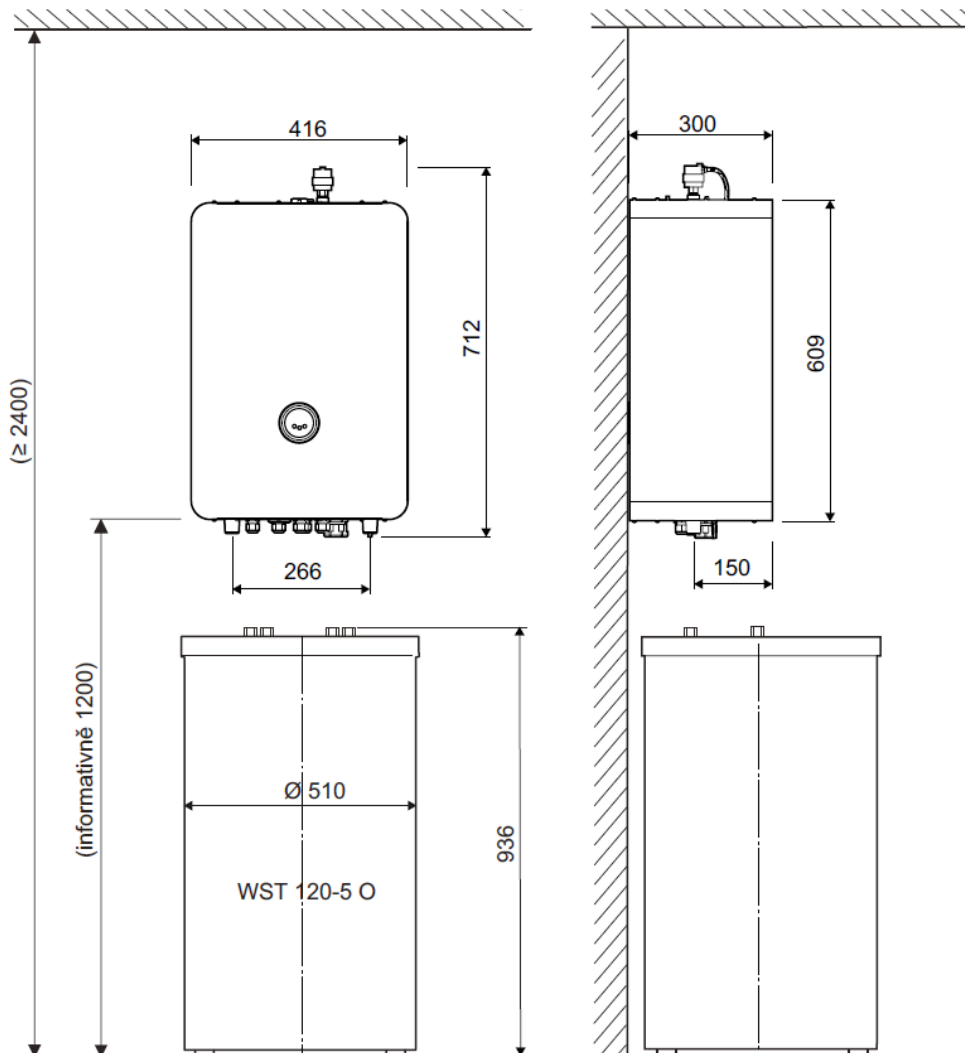
Příslušenství pro elektrokotle Bosch Tronic Heat

Typ	Popis	Objednací číslo	Cena v Kč (bez DPH)	
 ELB-EKR	Modul s ekvitermní regulací nebo pro řízení kotle nadřazenou regulací 0-10 V (včetně čidla venkovní teploty)	7738504989	6 200,-	
 ELB-KASK *	Modul s ekvitermní regulací pro řízení kotlů v kaskádě, možno připojit až šest kotlů (včetně čidla venkovní teploty). Pro kotle Tronic Heat 3500.	7738504988	8 000,-	
	Blokovací termostat	Blokovací termostat pro podlahové vytápění, rozsah teplot 40 – 60 °C	7738505149	690,-
	Sada externího připojení	Sada pro připojení externího zásobníku TV nebo kotle jako záložního zdroje, obsahuje třicestný ventil + servopohon a čidlo teploty (sada je součástí cenově zvýhodněných sestav)	7738504991	3 830,-
 Teplotní čidlo	Teplotní čidlo 10 kΩ/25 °C - 2m, k řízení kotle dle teploty místnosti, ve které není kotel nainstalován nebo pro účely protizámrazové ochrany, ovládání záložního zdroje tepla, přípravy TV	7738504990	430,-	

Cenově zvýhodněné sestavy elektrokotle Bosch Tronic Heat 3500 a zásobníku WST 120-5 O

Typ	Popis	Objednací číslo	Cena v Kč (bez DPH)
	Tronic Heat 3500 - 9 FSE	Cenově zvýhodněná sestava se zásobníkem TV (objem 116 litrů, čas ohřevu cca 27 - 61 minut) vč. 3cestného přepínacího ventilu a čidla zásobníku, ErP třída: D/C	7738503720 35 600,-
	Tronic Heat 3500 - 12 FSE	Cenově zvýhodněná sestava se zásobníkem TV (objem 116 litrů, čas ohřevu cca 27 - 61 minut) vč. 3cestného přepínacího ventilu a čidla zásobníku, ErP třída: D/C	7738503721 38 300,-
	Tronic Heat 3500 - 15 FSE	Cenově zvýhodněná sestava se zásobníkem TV (objem 116 litrů, čas ohřevu cca 27 - 61 minut) vč. 3cestného přepínacího ventilu a čidla zásobníku, ErP třída: D/C	7738502943 38 800,-
	Tronic Heat 3500 - 18 FSE	Cenově zvýhodněná sestava se zásobníkem TV (objem 116 litrů, čas ohřevu cca 27 - 61 minut) vč. 3cestného přepínacího ventilu a čidla zásobníku, ErP třída: D/C	7738502944 39 100,-

Rozměrový výkres sestavy elektrokotle Bosch Tronic Heat 3500 se zásobníkem WST 120-5 O






Elektrokotle Bosch Tronic 5000 H

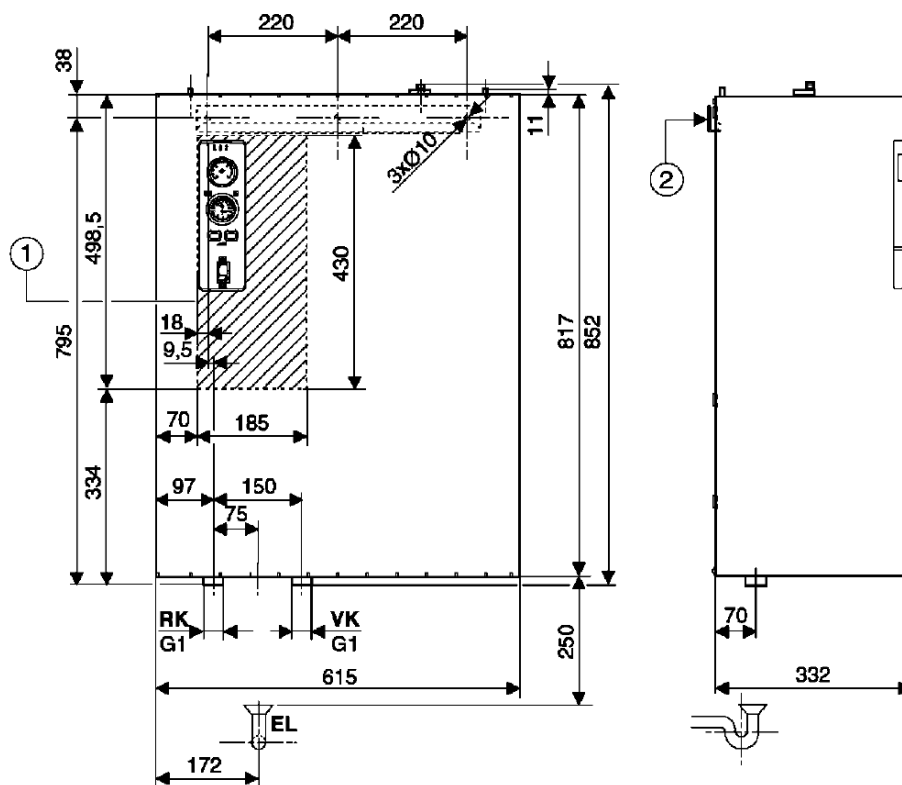


Charakteristika:

- ▶ závěsný elektrokotel
- ▶ k dispozici ve 3 výkonových variantách
- ▶ energetická třída D
- ▶ snadná montáž a jednoduchá obsluha
- ▶ regulace pomocí prostorového termostatu
- ▶ jednoduchá konstrukce a plně automatický provoz kotle
- ▶ vysoce účinné nízkoenergetické oběhové čerpadlo s výtlakem 7 m
- ▶ elektrické krytí IP40
- ▶ možnost připojení externího zásobníku TV
- ▶ max. přípustný provozní tlak 2,5 bar


Typ	Popis	Objednací číslo	Cena v Kč (bez DPH)	
 D A*** → D	Tronic 5000 H - 30	Elektrokotel Tronic 5000 H o výkonu 30 kW (4x7,5 kW), ErP třída: D	7738502957	36 500,-
 D A*** → D	Tronic 5000 H - 45	Elektrokotel Tronic 5000 H o výkonu 45 kW (2x7,5 + 2x15 kW), ErP třída: D	7738502958	48 900,-
 D A*** → D	Tronic 5000 H - 60	Elektrokotel Tronic 5000 H o výkonu 60 kW (4x15 kW), ErP třída: D	7738504915	57 200,-

Rozměrový výkres elektrokotle Bosch Tronic 5000 H



1 - prostor pro přívodní kabel 2 - montážní závěs
 VK - výstup otopné vody z kotle; RK - vstup vratné otopné vody do kotle

Příslušenství pro elektrokotle Tronic 5000 H

Typ		Popis	Objednáací číslo	Cena v Kč (bez DPH)
	ELB-KASK 230	Modul s ekvitermní regulací pro řízení kotlů v kaskádě s řídicím napětím 230 V, možno připojit až šest kotlů (včetně čidla venkovní teploty). Pro elektrokotle Tronic 5000 H	7738504250	11 100,-
	EZK-DHW	Sada pro připojení externího zásobníku TV ke kotli Tronic 5000 H, obsahuje třícestný přepínací ventil, servopohon a ovládací box s termostatem pro nastavení TV	8738120163	7 800,-