

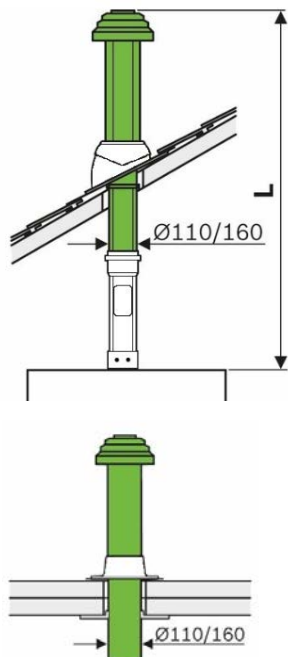
Odkouření kondenzačních kotlů nad 50 kW

Obsah	Stránka
Koaxiální odkouření DN 110/160	235
Komínová šachta DN110/160 - nezávislé na místě instalace	236
Komínová šachta DN110 - závislé na místě instalace	238
Odkouření vedené na fasádě DN110/160	239
Příslušenství pro DN110/160, DN110	240

* Takto označené zboží je na objednávku s dodací lhůtou do tří týdnů od jejího obdržení

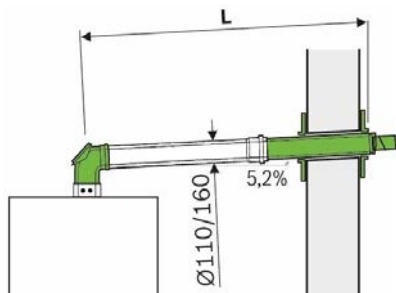
Koax. odkouření DN110/160, nezávislé na místě instalace C33x/C13x

C33x



Typ kotle:	L _{max} svisle (m)	L _{max} vodor. (m)	Redukování na koleno	
			90°	15°– 45°
ZBR 70-3	20	4*	1,5	0,5
ZBR 100-3	16	4*	1,5	0,5
GC7000WP- 50	21	-	1,5	0,5
GC7000WP- 70	22	-	1,5	0,5
GC7000WP-100	16	-	1,5	0,5
GC7000WP-150	5	-	1,5	0,5

C13x



Pro kotle CerapurMaxx je nutné doplnit přípojovací adaptér 7101418.

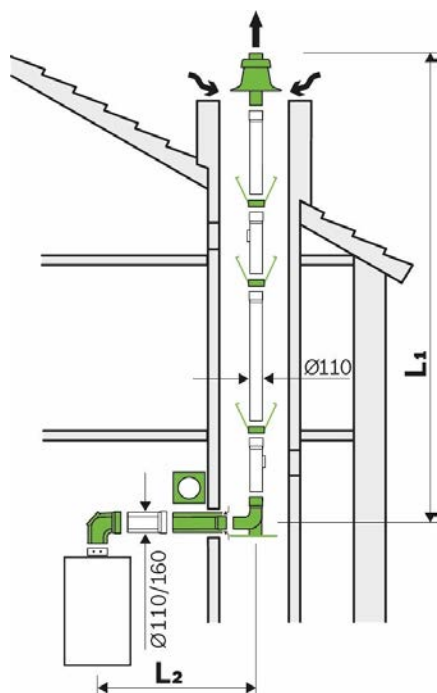
* Včetně 3x koleno 90°

Před plánováním a instalací si prosím přečtěte příslušnou dokumentaci zařízení (pokyny k instalaci a projekční podklady).

Pro kotle CerapurMaxx je nutné doplnit adaptér 7101418

Typ	Popis	Objednací číslo	Cena v Kč (bez DPH)
	Sada odkouření DN110/160 střešní C33x	7738113090	5 300,-
	Sada odkouření DN110/160 střešní C33x červená	7738113091	5 300,-
	Sada odkouření 110/160 přes zeď C13x s revizním kolénem	7738113093	6 200,-

Komínová šachta, DN110/160 → 110, C93x, nezávislé

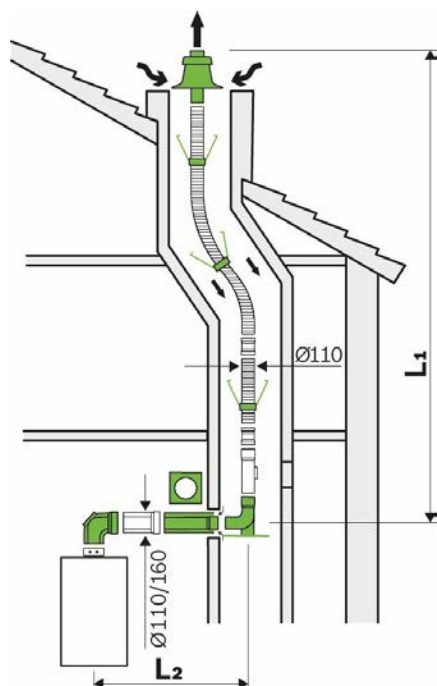


Pro kotle CerapurMaxx je nutné doplnit připojovací adaptér 7101418.

Typ kotle:	L _{1max} (m)	L _{2max} (m)	Min. rozměr komínové šachty (mm)	
			∅	■
ZBR 70-3	18	2	170	150x150
	35	2	200	180x180
ZBR 100 -3	13	2	170	150x150
	32	2	200	180x180
GC7000WP- 50	18	3	170	150x150
	21	3	200	180x180
GC7000WP- 70	19	3	170	150x150
	33	3	200	180x180
GC7000WP-100	13	3	170	150x150
	28	3	200	180x180
GC7000WP-150	2	3	200	180x180
	3	3	225	200x200

Příklady délek platí pouze pro zmíněné průměry šachet. Pro jiné případy je nutný odborný výpočet. Možné další rozměry šachty (mm): čtverec min. 140x140 - max. 300x300 a kruhový D_{min} 150 - D_{max} 350.

Před plánováním a instalací si prosím přečtěte příslušnou dokumentaci zařízení (pokyny k instalaci a projekční podklady).




Pro kotle CerapurMaxx je nutné doplnit připojovací adaptér 7101418.

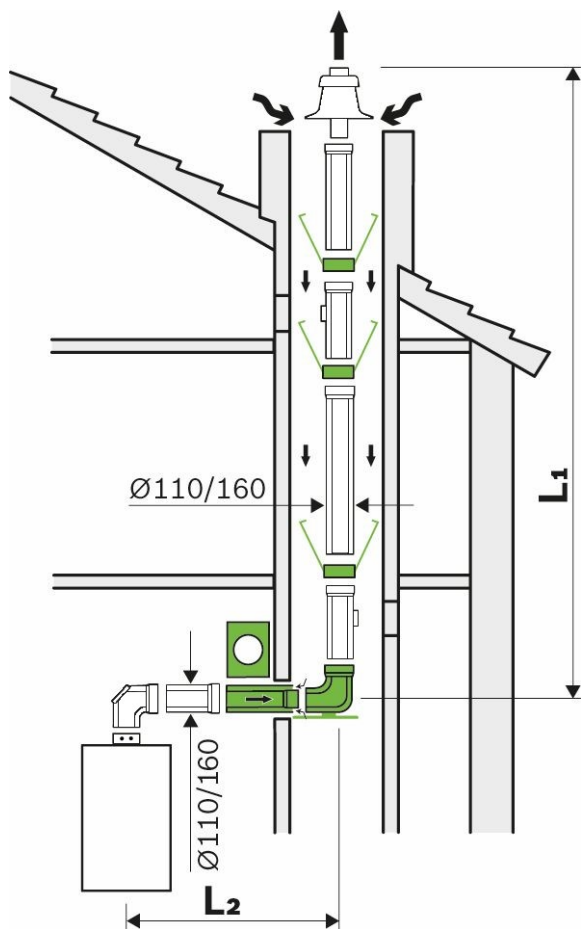
Typ kotle:	L _{1max} (m)	L _{2max} (m)	Min. rozměr komínové šachty (mm)	
			∅	■
ZBR 70-3	15	2	170	150x150
	29	2	200	180x180
ZBR 100 -3	11	2	170	150x150
	22	2	200	180x180
GC7000WP- 50	16	3	170	150x150
	22	3	200	180x180
GC7000WP- 70	16	3	170	150x150
	28	3	200	180x180
GC7000WP-100	10	3	170	150x150
	19	3	200	180x180

Příklady délek platí pouze pro zmíněné průměry šachet. Pro jiné případy je nutný odborný výpočet. Možné další rozměry šachty (mm): čtverec min. 140x140 - max. 300x300 a kruhový D_{min} 150 - D_{max} 350.

Před plánováním a instalací si prosím přečtěte příslušnou dokumentaci zařízení (pokyny k instalaci a projekční podklady).

Typ	Popis	Objednací číslo	Cena v Kč (bez DPH)
	Sada odkouření DN110/160 80 do šachty C93x	7738113075	7 900,-
	Sada odkouření do šachty s revizním kolenem 110/160 87°, průchodkou do šachty 110/160 0,5m, krytem průchodu do šachty, patním kolenem DN110 s montážní lištou, 6 rozpěrnými držáky D110, černou trubkou vyústění D110 a černým plastovým krytem šachty.		

Komínová šachta, DN110/160, C33x, nezávislé



Typ kotle:	L _{1max} (m)	L _{2max} (m)	Redukování na každé koleno	
			90°	15°-45°
ZBR 70-3	17	2	1,5	0,5
ZBR 100-3	13	2	1,5	0,5
GC7000WP- 50	15	3	1,5	0,5
GC7000WP- 70	16	3	1,5	0,5
GC7000WP-100	10	3	1,5	0,5

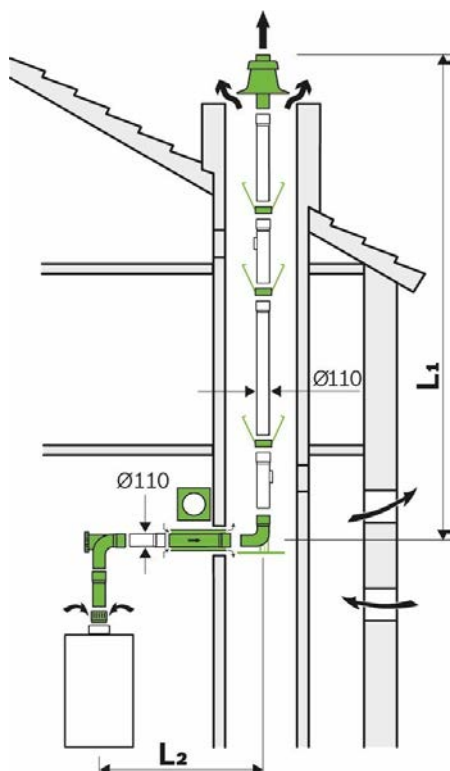
Možné rozměry šachty (mm): čtverec min. 220x220 - max. 350x350 a kruhový D_{min} 220 - D_{max} 350.

Před plánováním a instalací si prosím přečtěte příslušnou dokumentaci zařízení (pokyny k instalaci a projekční podklady).

Pro kotle CerapurMaxx je nutné doplnit přípojovací adaptér 7101418.

Typ	Popis	Objednací číslo	Cena v Kč (bez DPH)
	Sada odkouření DN110/160 do šachty C33x	7738113080	4 410,-

Komínová šachta, DN110, B53/B23p, závislé

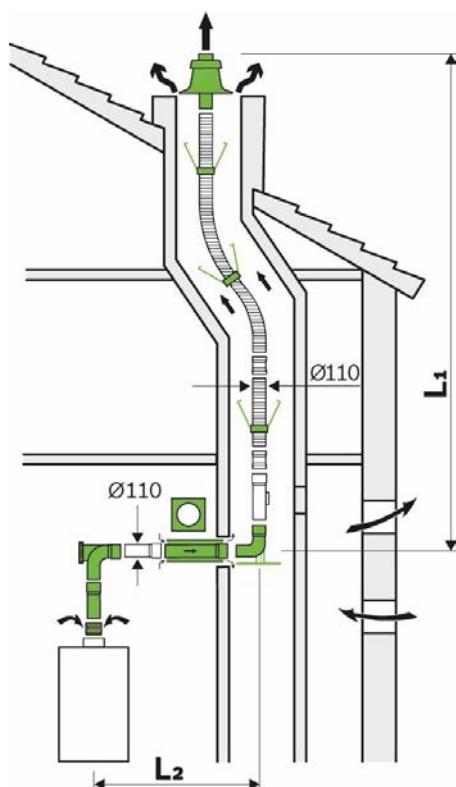


Typ kotle:	L _{1max} (m)	L _{2max} (m)	Redukování na každé koleno	
			90°	15°–45°
ZBR 70-3	48	2	1,5	0,5
ZBR 100-3	48	2	1,5	0,5
GC7000WP- 50	50	3	1,5	0,5
GC7000WP- 70	50	3	1,5	0,5
GC7000WP-100	50	3	1,5	0,5
GC7000WP-150	28	3	1,5	0,5

Pro kotle CerapurMaxx je nutné doplnit přípojovací adaptér 7101418.

Rozměry šachty (mm): čtverec min. 170x170 - max. 300x300 a kruhový D_{min} 190 - D_{max} 350.

Před plánováním a instalací si prosím přečtěte příslušnou dokumentaci zařízení (pokyny k instalaci a projekční podklady).




Typ kotle:	L _{1max} (m)	L _{2max} (m)	Redukování na každé koleno	
			90°	15°–45°
ZBR 70-3	47	2	1,5	0,5
ZBR 100-3	35	2	1,5	0,5
GC7000WP- 50	30	3	1,5	0,5
GC7000WP- 70	30	3	1,5	0,5
GC7000WP-100	30	3	1,5	0,5
GC7000WP-150	16	3	1,5	0,5

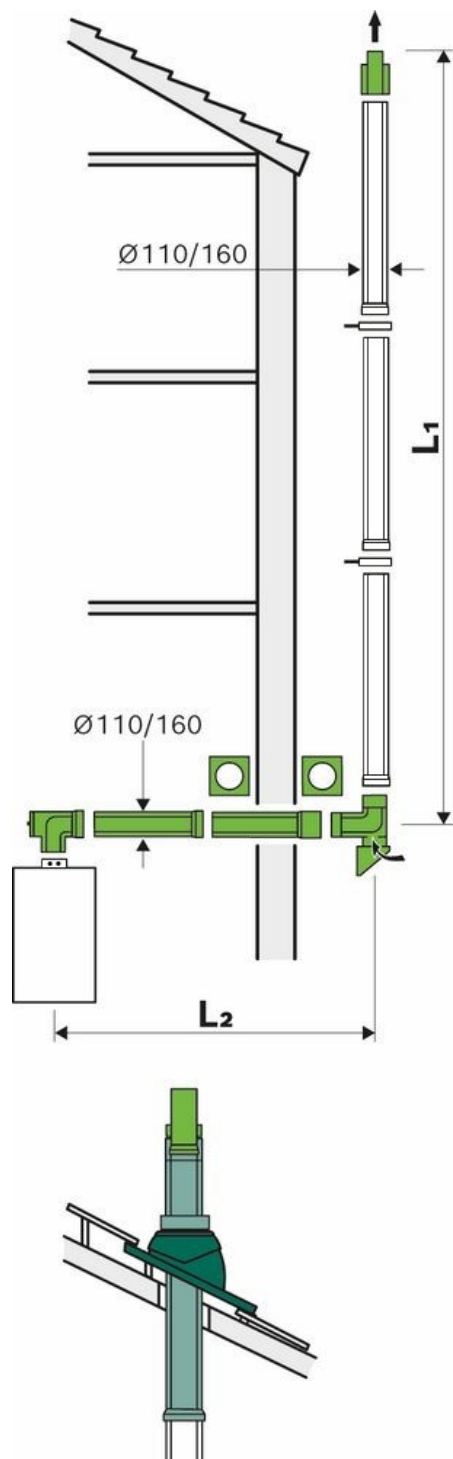
Pro kotle CerapurMaxx je nutné doplnit přípojovací adaptér 7101418.

Rozměry šachty (mm): čtverec min. 170x170 - max. 300x300 a kruhový D_{min} 190 - D_{max} 350.

Před plánováním a instalací si prosím přečtěte příslušnou dokumentaci zařízení (pokyny k instalaci a projekční podklady).

Typ	Popis	Objednací číslo	Cena v Kč (bez DPH)
	Sada odkouření DN110 do šachty B53	7738113084	5 300,-

Odkouření vedené na fasádě, DN110/160, C53x, nezávislé



Typ kotle:	L _{1max} (m)	L _{2max} (m)	Redukování na každé koleno	
			90°	15°-45°
ZBR 70-3	48	2	1,5	0,5
ZBR 100-3	48	2	1,5	0,5
GC7000WP- 50	40	3	1,5	0,5
GC7000WP- 70	50	3	1,5	0,5
GC7000WP-100	48	3	1,5	0,5
GC7000WP-150	3	3	1,5	0,5

Pro kotle CerapurMaxx je nutné doplnit přípojovací adaptér 7101418.

Před plánováním a instalací si prosím přečtěte příslušnou dokumentaci zařízení (pokyny k instalaci a projekční podklady).

Položky k objednání - Varianta s průchodem šikmou střechou

7738113095 - Sada odkouření DN110/160 fasádová C53x

7738113129 - Taška šikm.stř.D166, 25-45°

7738113156 - Průchodka střechou 110/160 1,5m nerez

Typ	Popis	Objednací číslo	Cena v Kč (bez DPH)
Sada odkouření DN110/160 fasádová C53x	Sada odkouření fasádová s revizním kolenem 110/160 87°, trubkou 110/160 0,5m, průchodkou stěnou 110/160 0,5m, kryty průchodky, patním kolenem 110/160 s přísáváním a montážní konzolou, ukončovací trubkou. Venkovní díly s nerezovým povrchem.	7738113095	15 300,-

Příslušenství pro koaxiální odkouření DN 110/160

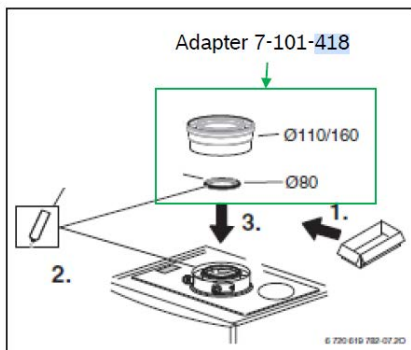
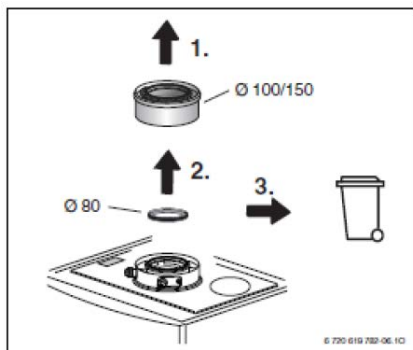
Typ	Popis	Objednací číslo	Cena v Kč (bez DPH)	
	Trubka DN110/160, 0,5m	Trubka DN110/160, délka 500 mm	7738113099	1 210,-
	Trubka DN110/160, 1m	Trubka DN110/160, délka 1000 mm	7738113100	1 770,-
	Trubka DN110/160, 2m	Trubka DN110/160, délka 2000 mm	7738113101	2 870,-
	Koleno DN110/160, 15°	Koleno DN110/160, 15°	7738113102	1 320,-
	Koleno DN110/160, 30°	Koleno DN110/160, 30°	7738113103	1 320,-
	Koleno DN110/160, 45°	Koleno DN110/160, 45°	7738113104	1 320,-
	Koleno DN110/160, 87°	Koleno DN110/160, 87°	7738113105	1 530,-
	Koleno DN110/160, 87° reviz.	Koleno DN110/160, 87° s revizním otvorem	7738113106	2 200,-
	Trubka DN110/160, reviz. 0,312m	Trubka DN110/160 s revizním otvorem, délka 312 mm	7738113107	2 200,-
	Příruba na rovnou střechu D166, V 170mm	Příruba na rovnou střechu pro svislé odkouření 110/160, výška 170 mm, z hliníku	7738113126	1 250,-
	Příruba na rovnou střechu D166, V 170mm, 0-15° *	Příruba na rovnou střechu pro svislé odkouření 110/160, výška 170 mm, 0-15°, z hliníku	7738113127	1 470,-
	Taška šikm.stř.D166, 5-25°	Příruba na šikmou střechu pro svislé odkouření 110/160, pro sklon střechy 5-25°, černá	7738113128	1 860,-
	Taška šikm.stř.D166, 25-45°	Příruba na šikmou střechu pro svislé odkouření 110/160, pro sklon střechy 25-45°, černá	7738113129	1 860,-

Typ	Popis	Objednací číslo	Cena v Kč (bez DPH)
	Taška šikm.stř.D166, 5-25°, červ.	Příruba na šikmou střechu pro svislé odkouření 110/160, pro sklon střechy 5-25°, červená	7738113131 1 860,-
	Taška šikm.stř.D166, 25-45°, červ.	Příruba na šikmou střechu pro svislé odkouření 110/160, pro sklon střechy 25-45°, červená	7738113132 1 860,-
	Manžeta ke střešní tašce D150-170	Manžeta ke střešní tašce pro svislé odkouření 110/160	7738113134 1 860,-
	Kryt D160 bílý, střecha	Kryt D160 bílý, pro šikmou střechu	7738113160 1 100,-

Ostatní příslušenství DN 110

Typ	Popis	Objednací číslo	Cena v Kč (bez DPH)
	Mřížka sací D110/160	Krycí mřížka přisávání spalovacího vzduchu na kotli, pro výstup 110/160	7738113167 760,-
	Sada odkouření DN110 do komína B23p	Sada odkouření do komína s mřížkou přisávání, revizním kolenem 110 87°, trubkou 110 0,5m a 1m, krytem průchodu do komína.	7738113087 2 870,-
	Přechodka z flexi na PP DN110	Pro napojení pevné PP trubky DN110 na trubku Flexi DN110	7738113133 3 080,-
	Kryt D110 bílý	Kryt D110 bílý	7738113159 830,-








Další Příslušenství DN 110 naleznete **v kapitole Odkouření kondenzačních kotlů do 50 kW.**



Příslušenství pro Odkouření vedené na fasádě, DN110/160, C53x

Typ	Popis	Objednací číslo	Cena v Kč (bez DPH)	
	Trubka DN110/160, 0,5m nerez.	Trubka DN110/160, délka 500 mm, s nerezovým vnějším pláštěm	7738113140	1 530,-
	Trubka DN110/160, 1m nerez.	Trubka DN110/160, délka 1000 mm, s nerezovým vnějším pláštěm	7738113141	2 080,-
	Trubka DN110/160, 2m nerez.	Trubka DN110/160, délka 2000 mm, s nerezovým vnějším pláštěm	7738113142	3 310,-
	Koleno DN110/160, 15° nerez	Koleno DN110/160, 15°, s nerezovým vnějším pláštěm	7738113143	1 860,-
	Koleno DN110/160, 30° nerez	Koleno DN110/160, 30°, s nerezovým vnějším pláštěm	7738113144	1 860,-
	Koleno DN110/160, 45° nerez	Koleno DN110/160, 45°, s nerezovým vnějším pláštěm	7738113145	1 860,-
	Koleno DN110/160, 87° nerez	Koleno DN110/160, 87°, s nerezovým vnějším pláštěm	7738113146	2 420,-
	Trubka DN110/160, sání vzduchu, nerez	Trubka DN110/160 s přisáváním vzduchu, délka 300 mm, s nerezovým vnějším pláštěm	7738113147	2 870,-
	Trubka DN110/160, reviz. 0,34m nerez	Trubka DN110/160 s revizním otvorem, délka 341 mm, s nerezovým vnějším pláštěm	7738113148	2 640,-
	Držák fasádový DN160, nerez 40-65	Držák fasádový DN160, nerez. Nastavitelný odstup od stěny 40-65 mm.	7738113149	970,-
	Nástavec fasád.držáku DN160, nerez 65-165	Nástavec fasádového držáku DN160, nerez. Nastavitelný odstup od stěny 65-165 mm	7738113150	1 430,-

Příslušenství (pokračování) pro Odkouření vedené na fasádě, DN110/160, C53x

Typ		Popis	Objednací číslo	Cena v Kč (bez DPH)
	Nástavec fasád.držáku DN160, nerez 178-284	Nástavec fasádového držáku DN160, nerez. Nastavitelný odstup od stěny 178-284 mm	7738113151	1 530,-
	Nástavec fasád.držáku DN160, nerez 294-394	Nástavec fasádového držáku DN160, nerez. Nastavitelný odstup od stěny 294-394 mm	7738113152	1 860,-
	Nástavec fasád.konz. DN160, nerez 54-187	Nástavec k fasádové konzole DN160, nerez. Nastavitelný odstup od stěny 54-187 mm.	7738113153	2 870,-
	Nástavec fasád.konz. DN160, nerez 148-240	Nástavec k fasádové konzole DN160, nerez. Nastavitelný odstup od stěny 148-240 mm.	7738113154	3 310,-
	Nástavec fasád.konz. DN160, nerez 271-362	Nástavec k fasádové konzole DN160, nerez. Nastavitelný odstup od stěny 271-362 mm.	7738113155	3 970,-
	Průchodka střechou 110/160 1,5m nerez	Průchodka střechou 110/160, celková délka 1,5m, nerezový vnější plášť	7738113156	3 510,-
	Kryt D160 nerez	Kryt D160 nerez	7738113157	1 100,-