

Plynové závěsné atmosférické kotle

Obsah	Stránka
Ceramini	85
Cerastar	87

* Takto označené zboží je na objednávku s dodací lhůtou do tří týdnů od jejího obdržení

Plynový atmosférický kotel Ceramini

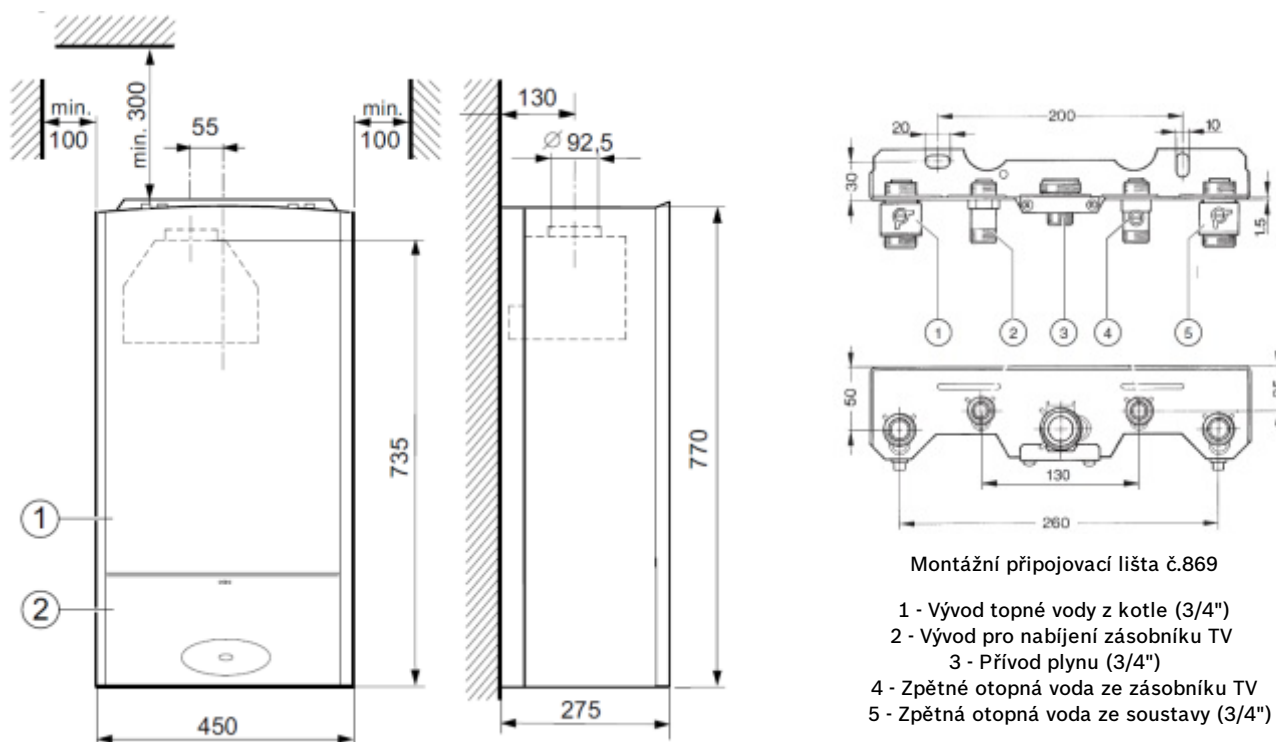


Charakteristika:

- ▶ závěsný plynový atmosférický kotel s přirozeným odtahem spalin určený pro vytápění objektů s malými tepelnými ztrátami, možnost přípravy TV v doplněném nepřímo ohřivaném zásobníku
- ▶ precizní provedení, vysoká spolehlivost a životnost, nenáročný servis
- ▶ nerezové lamely na tepelném výměníku zajišťují bezproblémový dlouhodobý provoz s vysokou účinností
- ▶ vodou chlazený hořák s vysokou účinností a nízkým NOx
- ▶ integrované energeticky velmi úsporné elektronicky řízené oběhové čerpadlo
- ▶ integrovaná expanzní nádoba 7,5 litrů
- ▶ třída energetické účinnosti C
- ▶ třída NOx 6
- ▶ přípojovací lišta č. 869 je součástí dodávky
- ▶ odtah spalin (DN 90 mm) do vyložkovaného komína s platnou revizí
- ▶ Vhodná regulace viz plynové kondenzační kotle do 50 kW, část Regulace (např. CW400)

Typ	Objednací číslo	Popis	Cena v Kč (bez DPH)	
ZSR 10-7 KE	7 738 501 929	Závěsný kotel pro vytápění (5,5 - 10,0 kW), možnost připojení zásobníku TV, ErP třída: C	40.200,-	

Rozměrový výkres kotle Ceramini

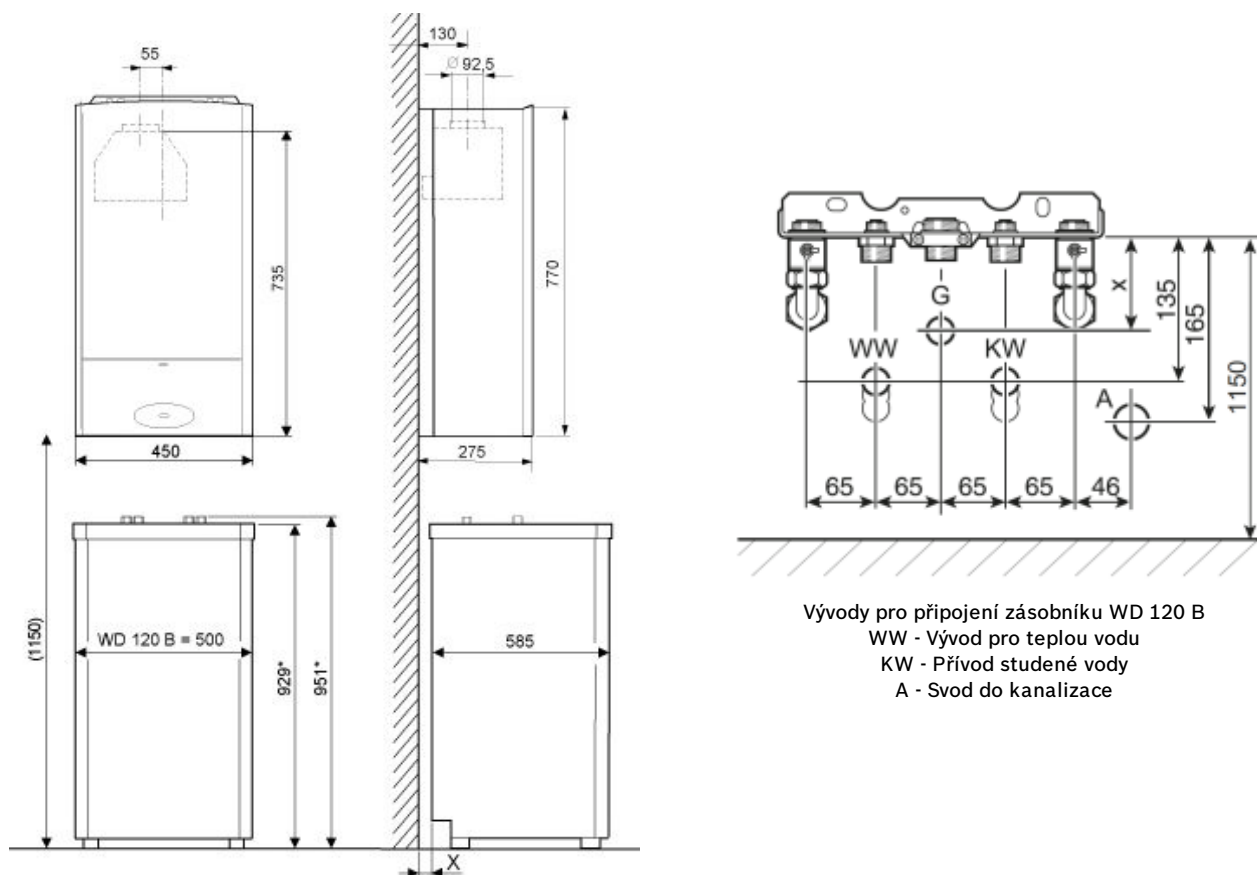


Rozměrový výkres Ceramini ZSR 10-7 KE

Cenově zvýhodněná sestava kotle Ceramini a zásobníku WD 120 B

Typ	Objednací číslo	Popis	Cena v Kč (bez DPH)	
ZSR 10-7 KE + WD 120 B	7 738 501 926	Závěsný kotel (5,5 - 10,0 kW) se zásobníkem teplé vody (114 l), vč. NTC čidla	58.100,-	

Rozměrový výkres sestavy kotle Ceramini se zásobníkem WD 120 B



Vývody pro připojení zásobníku WD 120 B
 WW - Vývod pro teplou vodu
 KW - Přívod studené vody
 A - Svod do kanalizace

Příslušenství ke kotlům Ceramini

Typ	Objednací číslo	Popis	Cena v Kč (bez DPH)	
č. 869	7 719 002 091	Připojovací lišta - zemní plyn s uzavíracími kohouty	1.300,-	
č. 415	7 719 000 715	Připojovací lišta - zemní plyn s vestavěným dopouštěním vody	2.730,-	
č. 269 *	7 719 000 661	Připojovací lišta - propan	1.440,-	
č. 432	7 719 000 763	Záchytný sifón úkapů pojistného ventilu, připojení R1	340,-	
č. 778/1	7 719 001 939	Připoj. sada pro zásobník WD 120/160 B a ZSC/ZSN/ZSB, uspořádání nad sebou (neobsahuje připojovací lištu a sifon)	5.600,-	

Plynový atmosférický kotel Cerastar

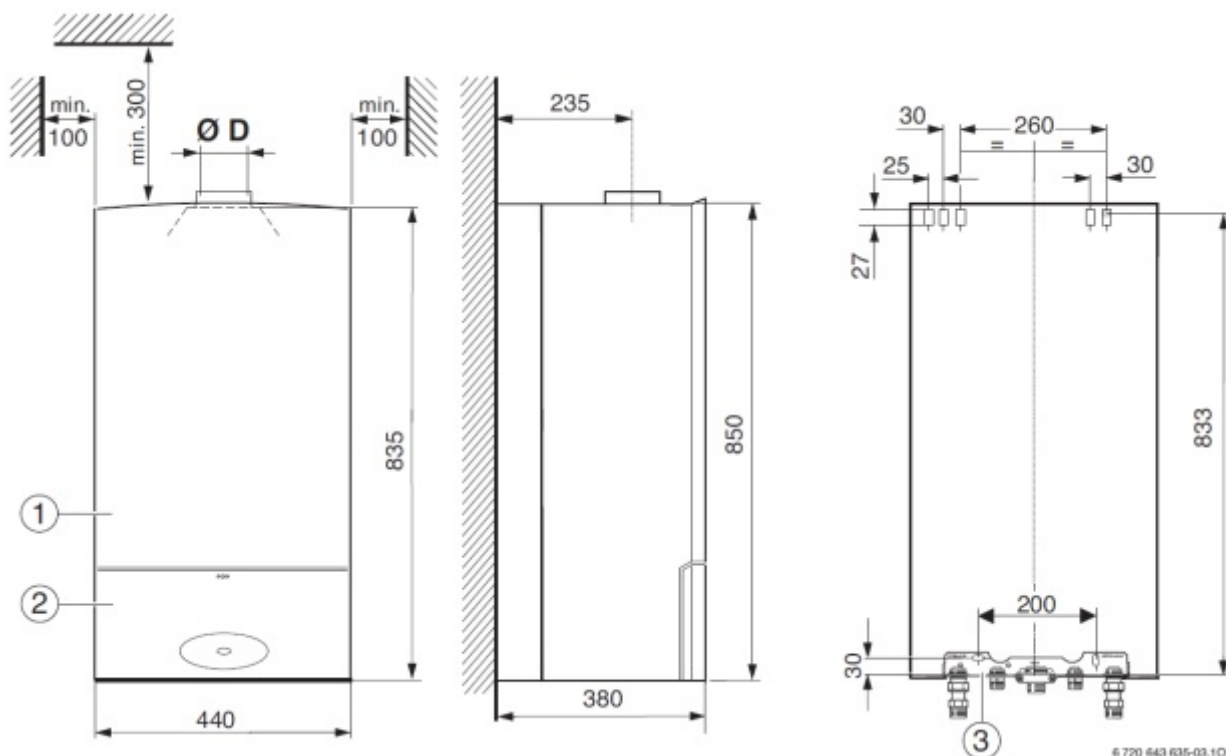


Charakteristika:

- ▶ závěsný plynový atmosférický kotel s přirozeným odtahem spalin, **ZWR...** je určené pro vytápění a průtokovou přípravu TV, **ZSR 24/120(160)** je určené pro vytápění a přípravu TV v nepřímo ohříváném zásobníku
- ▶ precizní provedení, vysoká spolehlivost a životnost, nenáročný servis
- ▶ nerezové lamely na tepelném výměníku zajišťují bezproblémový dlouhodobý provoz s vysokou účinností
- ▶ vodou chlazený hořák s vysokou účinností a nízkým NOx
- ▶ integrované energeticky velmi úsporné elektronicky řízené oběhové čerpadlo
- ▶ integrovaná expanzní nádoba 10 litrů
- ▶ Třída NOx 6
- ▶ přípojovací lišta č. 869 je součástí dodávky
- ▶ odtah spalin (DN 110 nebo 130 mm dle výkonu) do vyložkovaného komína s platnou revizí
- ▶ Vhodná regulace viz Plynové kondenzační kotle do 50 kW, část Regulace (např. CW400)



Typ	Objednací číslo	Popis	Cena v Kč (bez DPH)	
ZWR 18-7 KE	7 738 501 930	Závěsný kotel s průtokovou přípravou TV (9,1 - 18,2 kW), ErP třída: C/A	40.800,-	
ZWR 24-7 KE	7 738 501 931	Závěsný kotel s průtokovou přípravou TV (10,9 - 24,2 kW), ErP třída: C/B	40.800,-	

Rozměrový výkres kotle Cerastar

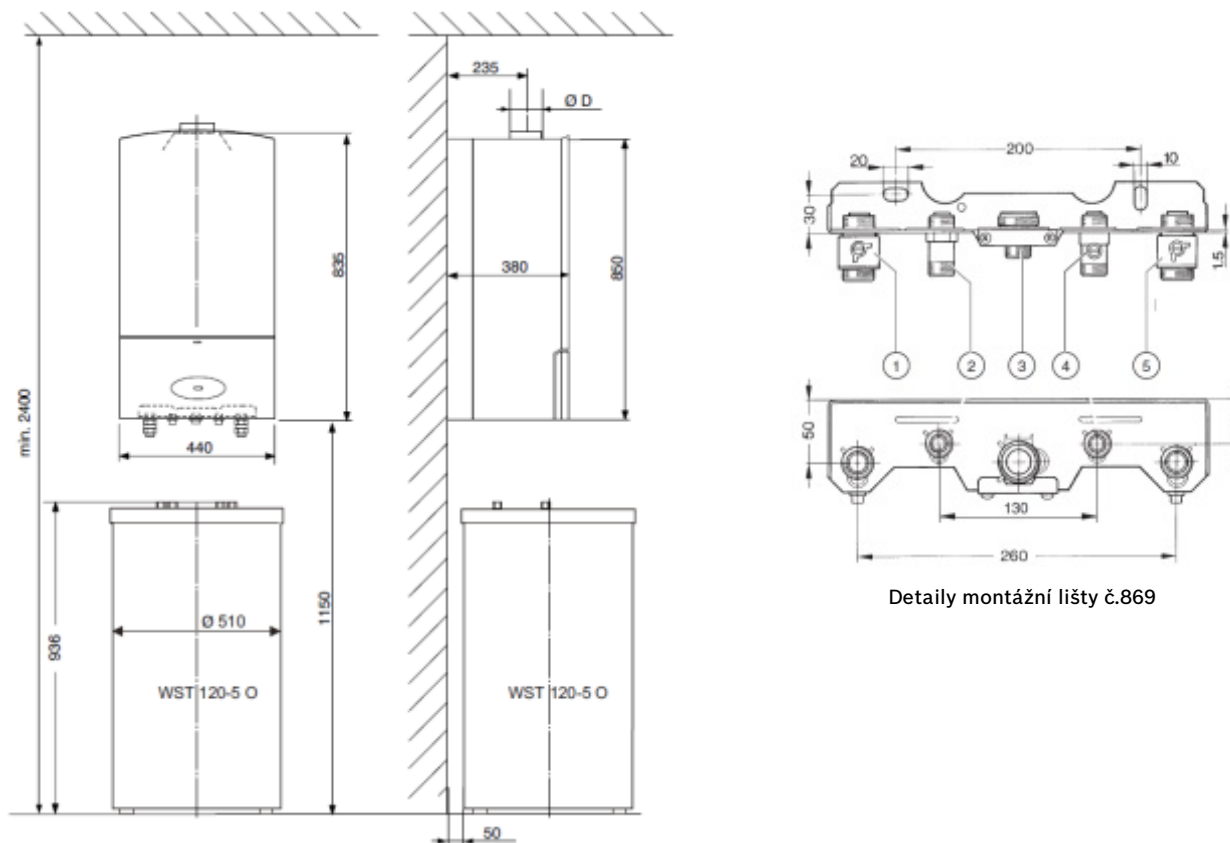


Průměr odkouření D pro kotel ZWR 18-7KE...110 mm; pro kotel ZWR/ZSR 24-7KE...130 mm

Závěsný atmosférický kotel Cerastar se zásobníkem TV

Typ	Objednací číslo	Popis	Cena v Kč (bez DPH)	
ZSR 24/120-7 KE	7 738 501 927	Závěsný kotel (10,9 - 24,2 kW) se zásobníkem teplé vody WST 120-5 O (116 l), vč. NTC čidla	58.700,-	 C  B

Rozměrový výkres sestavy Cerastar ZSR 24/120-7 KE a přípojovací detaily



Rozměrový výkres sestavy Cerastar ZSR 24/120-7 KE

Příslušenství

Typ	Objednací číslo	Popis	Cena v Kč (bez DPH)	
č. 778/1	7 719 001 939	Přípoj. sada pro zásobník WD 120/160 B a ZSC/ZSN/ZSB, uspořádání nad sebou (neobsahuje přípojovací lišty a sifon)	5.600,-	