

Plynové kondenzační kotle nad 50 kW

Obsah	Stránka
CerapurMaxx a pakety kaskád	79

* Takto označené zboží je na objednávku s dodací lhůtou do tří týdnů od jejího obdržení

Závěsné plynové kondenzační kotle CerapurMaxx

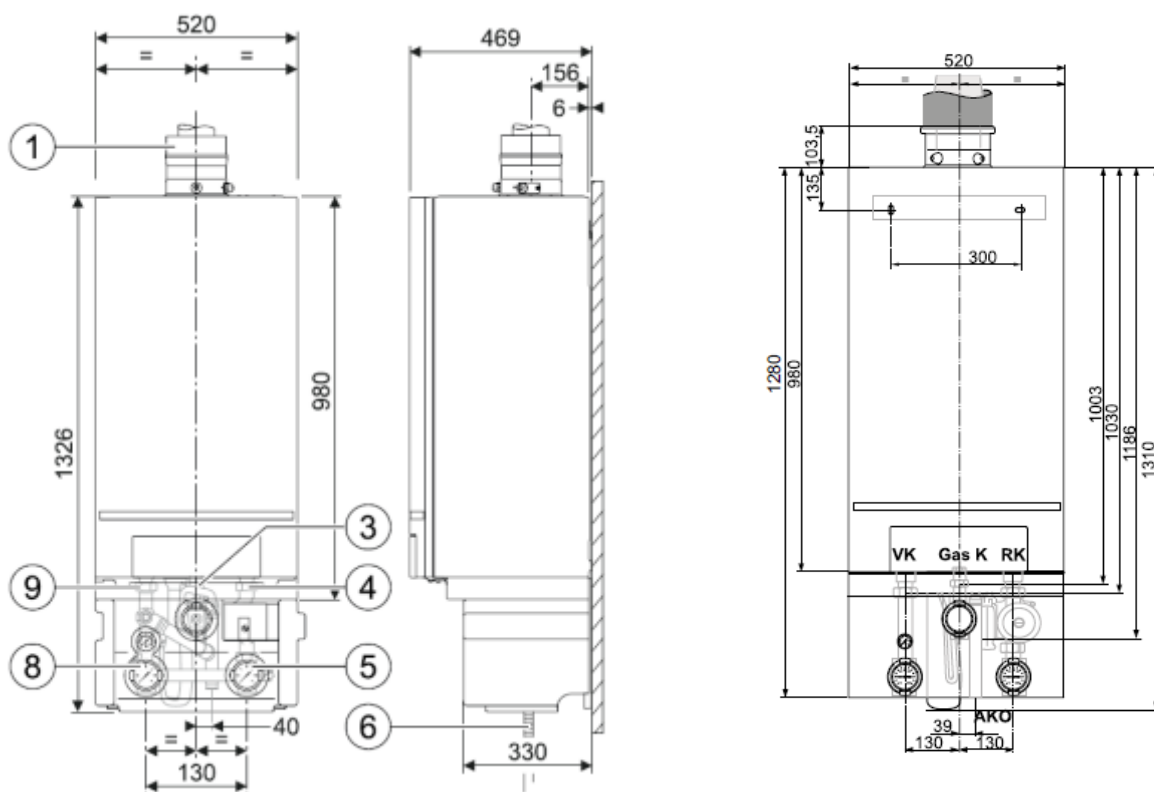
Charakteristika:






- ▶ závěsný plynový kondenzační kotel pro vytápění určený především pro vytápění větších objektů a kaskádová řešení kotelen
- ▶ vyniká malými rozměry, tichým, velmi úsporným a spolehlivým provozem
- ▶ max. provozní přetlak 3 bary (po výměně pojistného ventilu až 4 bary)
- ▶ max. teplota výstupní otopné vody cca 90 °C
- ▶ vysoce účinný tepelný výměník
- ▶ modulace výkonu cca 1:5
- ▶ komunikace s regulací EMS Bosch případně přes kaskádový radič MC400 s nadřazenou regulací s výstupním napětím 0-10 V
- ▶ ke kotli je nutné doplnit oběhové čerpadlo - možno doplnit příslušenstvím Čerpadlová skupina - viz příslušenství ke kotlům CerapurMaxx
- ▶ kotle jsou dodávány bez expanzní nádoby - nutno doplnit do soustavy
- ▶ možnost doplnit další vhodná příslušenství, kterými se kompletuje celý stavebnicový systém, jenž velmi urychluje dobu instalace
- ▶ kotel obsahuje připojení pro odkouření 100/150 mm

Typ	Objednávací číslo	Popis	Cena v Kč (bez DPH)	
ZBR 70-3	7 736 701 007	Závěsný kondenzační kotel pro vytápění, 14,3 - 69,5 kW, ErP třída: A	110.800,-	
ZBR 100-3	7 736 701 008	Závěsný kondenzační kotel pro vytápění, 20,8 - 99,5 kW	139.400,-	

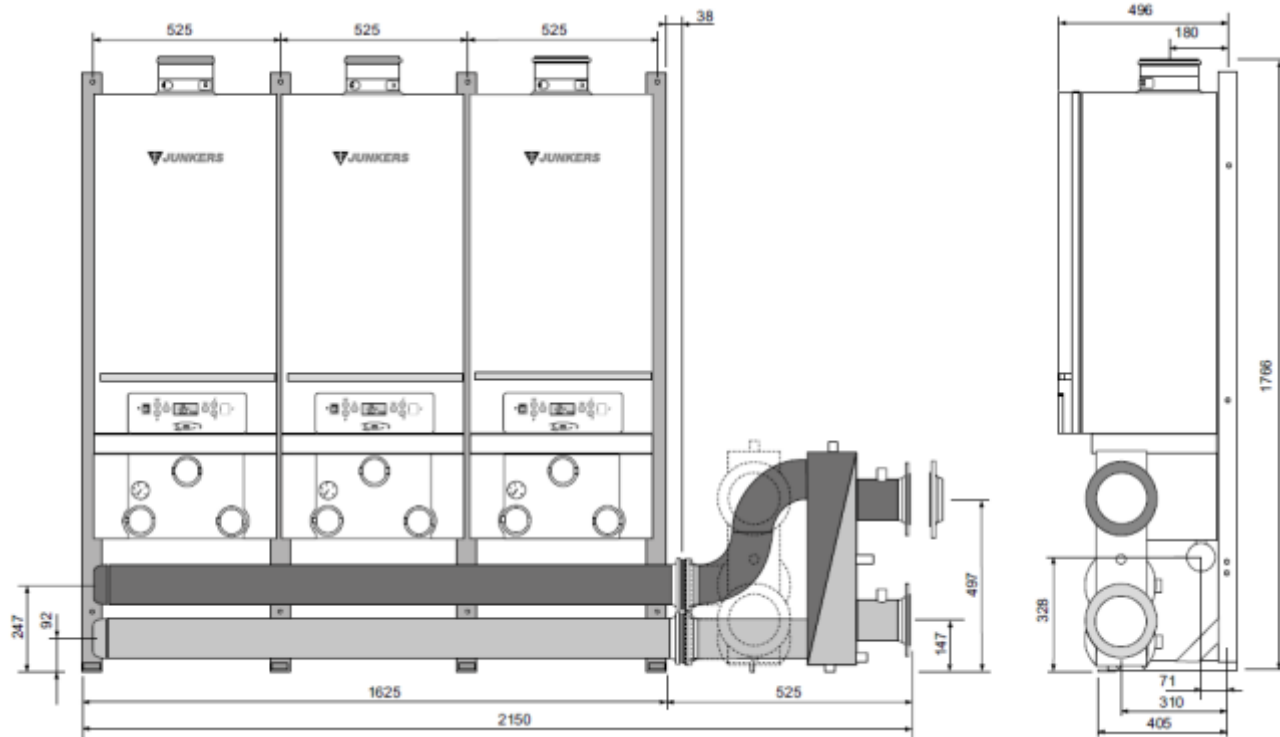
Rozměrový výkres kotle CerapurMaxx a nainstalovaného příslušenství čerpadlové skupiny



Cenově zvýhodněné pakety pro kaskády kondenzačních kotlů

Pakety pro kaskády kondenzačních kotlů do 50 kW				
Typ	Objednací číslo	Popis	Cena v Kč (bez DPH)	
Kaskáda 2x GC8700iW 30 P	7 738 504 854	2x GC8700iW 30 P, 2x přípojovací lišta č. 869, CW400, MC400, VF čidlo.	129.800,-	
Kaskáda 2x GC8300iW 40 R	7 738 504 827	2x GC8300iW 40 R, 2x přípojovací lišta č. 759, 2x energ. úsporné oběh. čerpadlo (umístění mimo kotel), CW400, MC400, VF čidlo.	159.700,-	
Kaskáda 2x GC8300iW 50 R	7 738 504 828	2x GC8300iW 50 R, 2x přípojovací lišta č. 759, 2x energ. úsporné oběh. čerpadlo (umístění mimo kotel), CW400, MC400, VF čidlo.	179.200,-	
Kaskáda 2 x GC9000iW 40 Condens (82 kW)	7 738 503 995	2x GC9000iW 40 Condens, 2x přípojovací lišta č. 759 na zem. plyn, CW400 ekvit. regulace až pro 4 otop. okruhy a 2 zásobníky TV (s nutností doplnění modulů MM100 - dle počtů otopných okruhů), MC400 kaskádový modul, VF čidlo teploty výstupní vody	175.400,-	
Kaskáda 2 x GC9000iW 50 Condens (99,8 kW)	7 738 503 723	2x GC9000iW 50 Condens, 2x přípojovací lišta č. 759 na zem. plyn, CW400 ekvit. regulace až pro 4 otop. okruhy a 2 zásobníky TV (s nutností doplnění modulů MM100 - dle počtů otopných okruhů), MC400 kaskádový modul, VF čidlo teploty výstupní vody	189.800,-	

Pakety pro kaskády kondenzačních kotlů CerapurMaxx				
Typ	Objednací číslo	Popis	Cena v Kč (bez DPH)	
Kaskáda 2 x ZBR 70-3 CerapurMaxx (139 kW)	7 738 502 541	2x ZBR 70-3 CerapurMaxx, 2x čerpadlová skupina, L2 kaskádová jednotka, CW400 ekvit. regulace až pro 4 otop. okruhy a 2 zásobníky TV (s nutností doplnění modulů MM100 - dle počtů otopných okruhů), MC400 kaskádový modul, VF čidlo teploty výstupní vody. Dodáváno vč. adaptéru 110/160 (7101418).	301.500,-	
Kaskáda 2 x ZBR 100-3 CerapurMaxx (199 kW)	7 738 502 542	2x ZBR 100-3 CerapurMaxx, 2x čerpadlová skupina, L2 kaskádová jednotka, CW400 ekvit. regulace až pro 4 otop. okruhy a 2 zásobníky TV (s nutností doplnění modulů MM100 - dle počtů otopných okruhů), MC400 kaskádový modul, VF čidlo teploty výstupní vody. Dodáváno vč. adaptéru 110/160 (7101418).	359.700,-	
Kaskáda 3 x ZBR 100-3 CerapurMaxx (298 kW)	7 738 502 543	3x ZBR 100-3 CerapurMaxx, 3x čerpadlová skupina, L3 kaskádová jednotka, CW400 ekvit. regulace až pro 4 otop. okruhy a 2 zásobníky TV (s nutností doplnění modulů MM100 - dle počtů otopných okruhů), MC400 kaskádový modul, VF čidlo teploty výstupní vody. Dodáváno vč. adaptéru 110/160 (7101418).	529.400,-	

Rozměrový výkres kaskády 3 kotlů CerapurMaxx

Příslušenství ke kotlům CerapurMaxx a ke kaskádám z těchto kotlů

Typ	Objednací číslo	Popis	Cena v Kč (bez DPH)	
Čerpadlová skupina	7 736 700 103	Obsahuje energeticky úsporné oběhové čerpadlo, pojistný ventil 3 bary 3), plynový kohout, uzavírací kohouty, manometr	24.400,-	
Zpětná klapka	7 736 700 432	Zpětná klapka DN32 G1 1/2, je součástí kaskádových jednotek L2, L3.	930,-	
Připojovací jednotka L *	7 736 700 456	Připojovací sada pro 1 kotel ZBR...-3. Včetně montážního stojanu, THR (anuloid, montovatelné vpravo nebo vlevo), sběrných potrubí, plyn. potrubí, izolace	52.500,-	
Kaskádová jednotka L2	7 736 700 457	Připojovací sada pro 2 kotle ZBR...-3. Včetně montážního stojanu, THR (anuloid, montovatelné vpravo nebo vlevo), sběrných potrubí, plyn. potrubí, izolace	60.300,-	
Kaskádová jednotka L3	7 736 700 458	Připojovací sada pro 3 kotle ZBR...-3. Včetně montážního stojanu, THR (anuloid, montovatelné vpravo nebo vlevo), sběrných potrubí, plyn. potrubí, izolace	79.600,-	

Příslušenství ke kondenzačním kotlům CerapurMaxx a ke kaskádám z těchto kotlů

Typ	Objednací číslo	Popis	Cena v Kč (bez DPH)	
č. 1600*	8 718 576 603	Pojistná skupina kotle G 6/4", 3 bar	2.670,-	
č. 1603*	8 718 576 602	Plnicí a vypouštěcí sada G 6/4" s manometrem a přípojkou pro expanzní nádobu	2.440,-	
č. 1604*	8 718 580 843	Plynový kohout 1" pro CerapurMaxx	3.560,-	
č. 1605	8 718 576 749	Neutralizační nádrž včetně náplně granulátu, použití pro kaskády do cca 800 kW	12.300,-	
č. 1606	8 718 577 421	Neutralizační nádrž s integrovaným hladinově řízeným čerpadlem kondenzátu včetně náplně granulátu, dopravní výška 2 m, použití pro kaskády do cca 850 kW	19.300,-	
č. 1607	7 115 120	Neutralizační granulát 10 kg	3.540,-	
Čerpadlo KP1 *	7 719 003 947	Čerpadlo na kondenzát, dopravní výška do 4 m, průtok 380 l/hod při výšce 2 m	9.700,-	
Koleno 2,5" *	7 746 901 542	Koleno (2 ks), 90°, 2,5" s izolací, určené pro rohovou instalaci termohydraulického rozdělovače, možná kombinace s L, L2, L3	12.100,-	
Pojistný ventil - 4 bary	7 095 595	Pojistný ventil 4 bary. Pro záměnu za 3 bar v čerpadlové skupině v ZBR 70-3 a ZBR 100-3. Dodavatelné jako náhradní díl.	1.750,-	
Adaptér 110/160 CerapurMaxx	7 101 418	Přípojovací adaptér Ø110/160 pro CerapurMaxx ZBR70-3 a ZBR100-3 kW. Pro připojení odkouření Ø110/160 (vč. kaskád). Adaptér je součástí kaskád CerapurMaxx. Dodavatelné jako náhradní díl.	1.100,-	

* Příslušenství se nepoužije v případě použití kompletní čerpadlové skupiny.

- Pojistný ventil 4 barový je možné objednat jako náhradní díl 7095595

