

# Elektrické ohřívače vody Bosch

Obsah	Stránka
Tronic 2000T	103
Tronic 6000T	104

\* Takto označené zboží je na objednávku s dodací lhůtou do tří týdnů od jejího obdržení

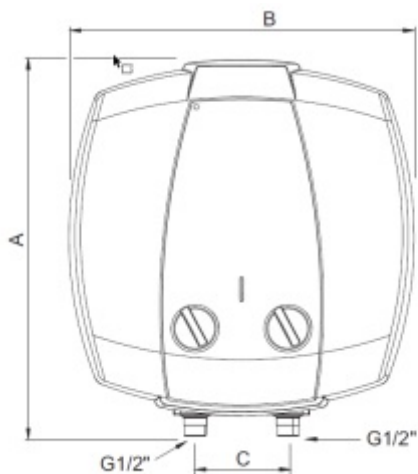
## Tronic 2000T - mini



### Charakteristika:

- ▶ závěsný elektrický ohřívač vody
  - TR2000T... T instalace pod odběrné místo
  - TR2000T... B instalace nad odběrné místo
- ▶ objem 10 nebo 15 l
- ▶ snadné ovládání (zapínač/vypínač, nastavení teploty)
- ▶ kontrolka indikace provozu
- ▶ režim ochrany proti mrazu
- ▶ tlaková smaltovaná nádrž
- ▶ kvalitní polyuretanová izolace neobsahující CFC
- ▶ ochranná hořčíková anoda
- ▶ topné těleso 1500 W
- ▶ součástí balení je pojistný ventil (8 bar) a elektrický kabel
- ▶ součástí balení není upevňovací materiál a izolační šroubení

Typ	Objednací číslo	Popis	Cena v Kč (bez DPH)	
TR2000T 10T	7 736 504 739	Elektrický ohřívač vody, objem 10 l, výkon 1500 W, montáž pod odběrné místo	2.830,-	
TR2000T 15T	7 736 504 740	Elektrický ohřívač vody, objem 15 l, výkon 1500 W, montáž pod odběrné místo	3.080,-	
TR2000T 10B	7 736 504 741	Elektrický ohřívač vody, objem 10 l, výkon 1500 W, montáž nad odběrné místo	2.830,-	
TR2000T 15B	7 736 504 742	Elektrický ohřívač vody, objem 15 l, výkon 1500 W, montáž nad odběrné místo	3.080,-	









	TR2000T 10	TR2000T 15
A	406 mm	406 mm
B	372 mm	372 mm
C	100 mm	100 mm
D	257 mm	324 mm

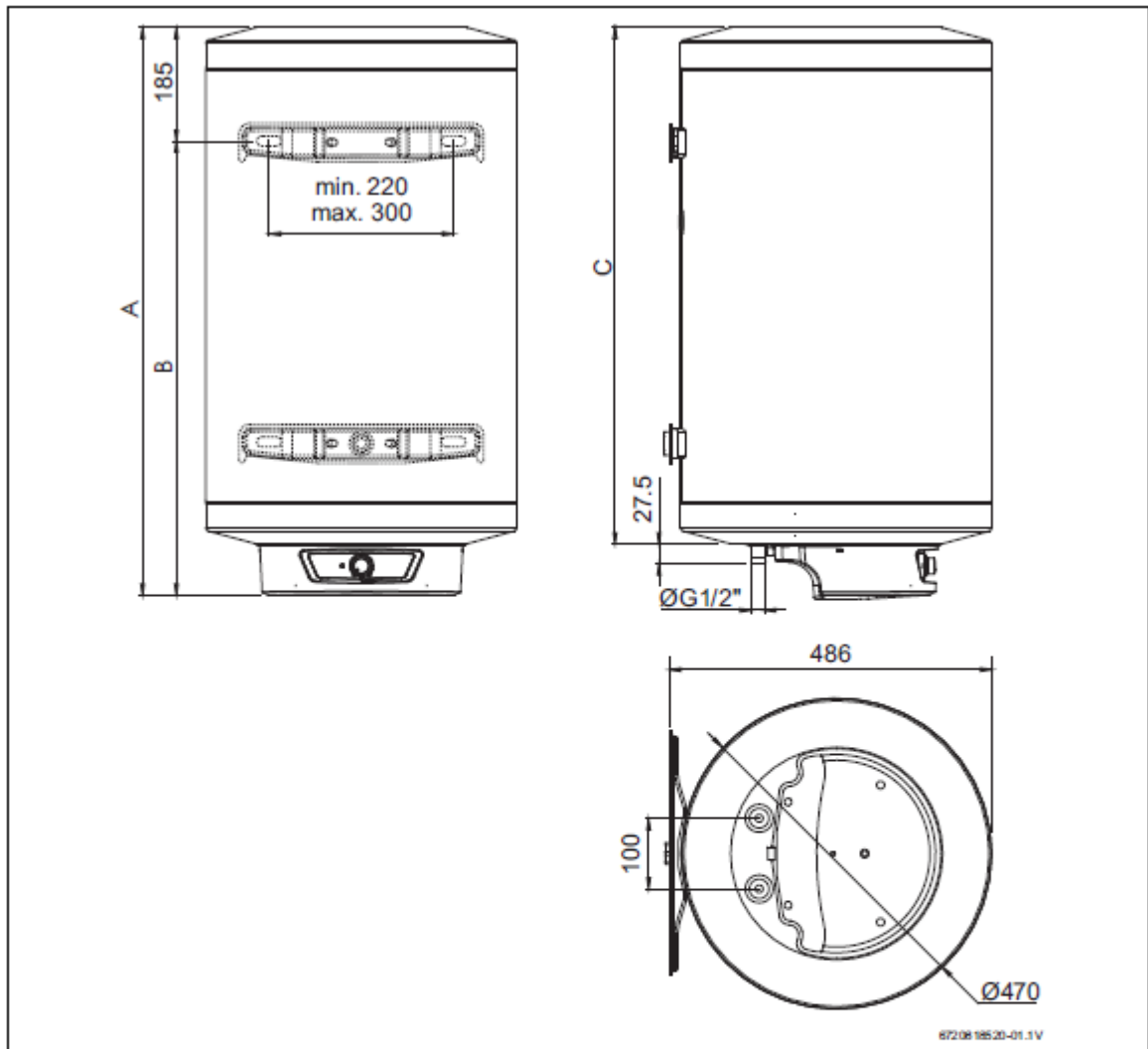
## Tronic 6000T



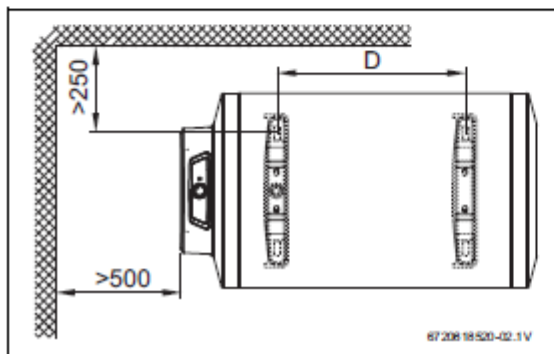
### Charakteristika:

- ▶ závěsný elektrický ohřívač vody
- ▶ možnost instalace svislé nebo vodorovné (vyjma ES035)
- ▶ varianty 35, 50, 80, 100, 120, 150
- ▶ suché topné těleso
- ▶ snadné ovládání (kapilární termostat)
- ▶ kontrolka indikace provozu
- ▶ tlaková smaltovaná nádrž
- ▶ kvalitní polyuretanová izolace neobsahující CFC
- ▶ ochranná hořčíková anoda
- ▶ možnost využití nízkého tarifu elektrické energie
- ▶ součástí balení je pojistný ventil (8 bar), elektrický kabel a závěsná lišta
- ▶ součástí balení není upevňovací materiál a izolační šroubení

Typ	Objednací číslo	Popis	Cena v Kč (bez DPH)	
TR6000T ES035 5	7 736 504 093	Elektrický ohřívač vody, objem 34 l, výkon 1200 W, montáž svisle	4.490,-	
TR6000T ES050 5	7 736 503 808	Elektrický ohřívač vody, objem 47 l, výkon 1600 W, montáž svisle nebo vodorovně	5.100,-	
TR6000T ES080 5	7 736 503 809	Elektrický ohřívač vody, objem 76 l, výkon 2000 W, montáž svisle nebo vodorovně	5.600,-	
TR6000T ES100 5	7 736 503 810	Elektrický ohřívač vody, objem 95 l, výkon 2000 W, montáž svisle nebo vodorovně	6.200,-	
TR6000T ES120 5	7 736 504 094	Elektrický ohřívač vody, objem 115 l, výkon 2000 W, montáž svisle nebo vodorovně	6.500,-	
TR6000T ES150 5	7 736 504 095	Elektrický ohřívač vody, objem 142 l, výkon 2000 W, montáž svisle nebo vodorovně	7.100,-	



Obr. 2 Rozměry v mm (svislá montáž)



Obr. 3 Rozměry v mm (vodorovná montáž)

Zařízení	A	B	C	D
ES 035...	485	300	405	.....
ES 050...	585	400	505	180
ES 080...	810	625	730	407
ES 100...	960	775	880	552
ES 120...	1110	925	1030	702
ES 150...	1329	1144	1250	927

Tab. 6