

Elektrické kotle Bosch

Obsah	Stránka
Tronic Heat 3500	95
Tronic 5000 H	98

* Takto označené zboží je na objednávku s dodací lhůtou do tří týdnů od jejího obdržení

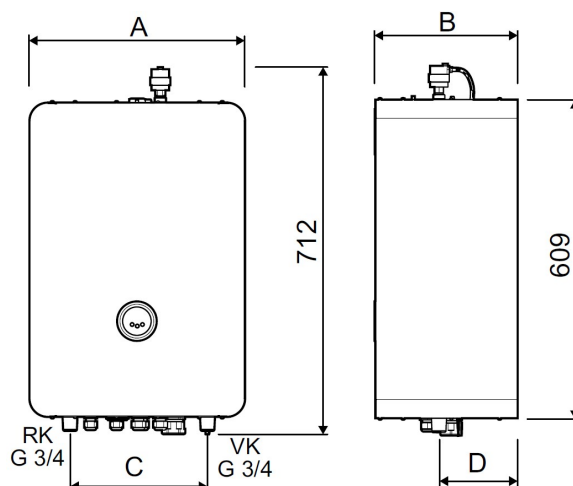
Elektrokotle Bosch Tronic Heat 3500



Charakteristika:

- ▶ závěsný elektrokotel
- ▶ energetická třída D
- ▶ malé kompaktní rozměry a nízká hmotnost
- ▶ adaptivní a PID regulace Bosch
- ▶ vhodný jako hlavní zdroj, obsahuje oběhové čerpadlo a expanzní nádobu 7 litrů
- ▶ střídání topných tyčí dle provozních hodin
- ▶ protizámrazová funkce
- ▶ elektrické krytí IP40
- ▶ možnost kotel rozšířit o ekvitermní regulaci, GSM a kaskádový modul
- ▶ možnost připojení externího zásobníku teplé vody
- ▶ možné připojení prostorového regulátoru např. **Bosch EasyControl CT200** s on/off adaptérem

Elektrokotel Tronic Heat 3500 s úsporným oběhovým čerpadlem a expanzní nádobou 7 litrů				
Typ	Objednací číslo	Popis	Cena v Kč (bez DPH)	
Tronic Heat 3500 - 4	7 738 502 568	Elektrokotel o výkonu 4 kW (3x1,3 kW), ErP třída: D	15.400,-	
Tronic Heat 3500 - 6	7 738 502 569	Elektrokotel o výkonu 6 kW (3x2 kW), ErP třída: D	15.500,-	
Tronic Heat 3500 - 9	7 738 502 570	Elektrokotel o výkonu 9 kW (3x3 kW), ErP třída: D	15.600,-	
Tronic Heat 3500 - 12	7 738 502 571	Elektrokotel o výkonu 12 kW (3x4 kW), ErP třída: D	16.900,-	
Tronic Heat 3500 - 15	7 738 502 572	Elektrokotel o výkonu 15 kW (3x3 + 3x2 kW), ErP třída: D	17.600,-	
Tronic Heat 3500 - 18	7 738 502 573	Elektrokotel o výkonu 18 kW (6x3 kW), ErP třída: D	18.200,-	
Tronic Heat 3500 - 24	7 738 502 574	Elektrokotel o výkonu 24 kW (6x4 kW), ErP třída: D	19.600,-	




Rozměrový výkres elektrokotle Bosch Tronic Heat 3500


RK - vstup otopné vody do kotle





VK - výstup otopné vody z kotle

Kotel Tronic Heat	3500	
Výkon	4 - 12 kW	15 - 24 kW
Rozměry (mm)		
A	330	416
B	273	300
C	173	266
D	150	150
Hmotnost (kg)	24,4	28

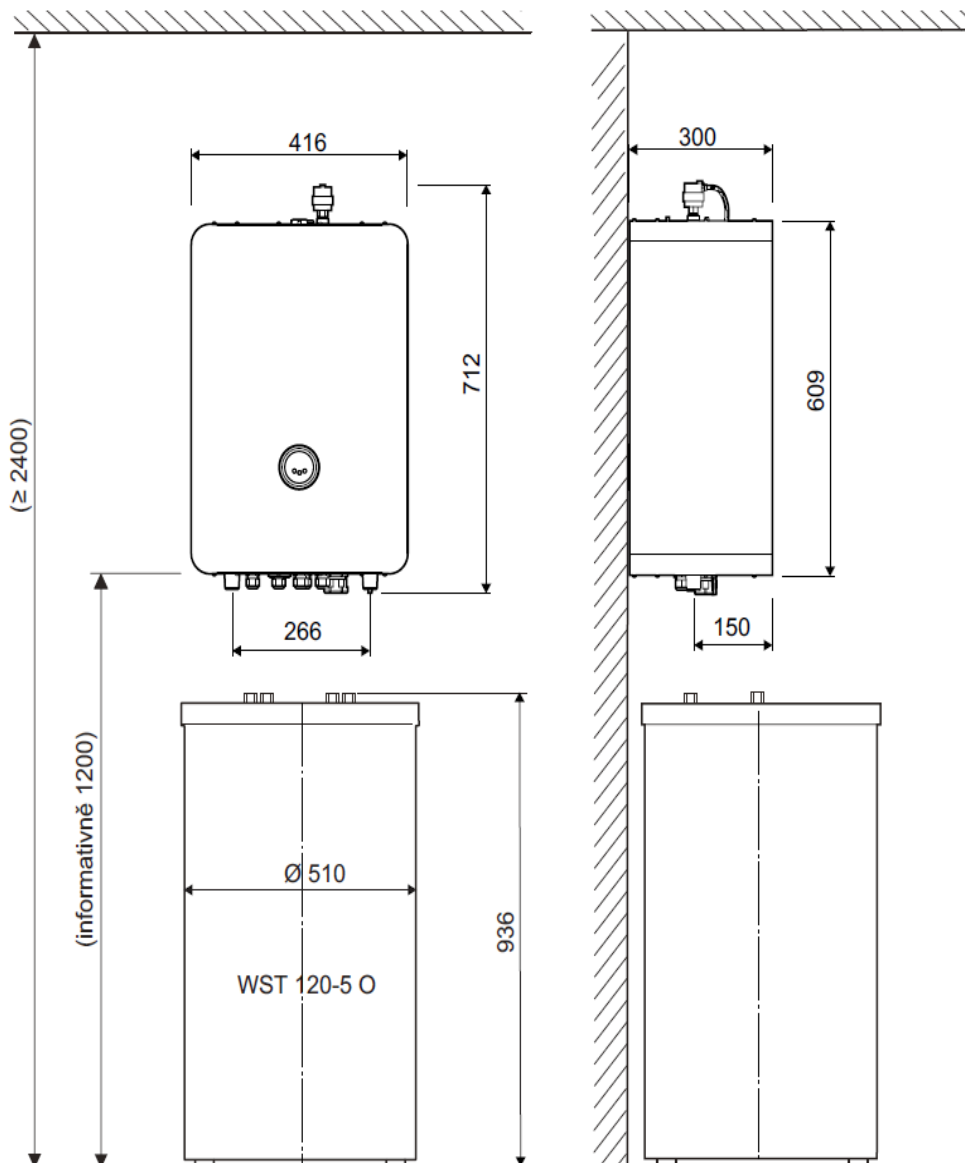
Příslušenství pro elektrokotle Bosch Tronic Heat

Typ	Objednací číslo	Popis	Cena v Kč (bez DPH)	
ELB-EKR	8 738 104 938	Modul s ekvitermní regulací nebo pro řízení kotle nadřazenou regulací 0-10 V (včetně čidla venkovní teploty)	5.600,-	
ELB-KASK	8 738 104 941	Modul s ekvitermní regulací pro řízení kotlů v kaskádě, možno připojit až šest kotlů (včetně čidla venkovní teploty). Pro kotle Tronic Heat 3500	7.100,-	
Blokovací termostat	8 738 104 940	Blokovací termostat pro podlahové vytápění, rozsah teplot 40 – 60 °C	580,-	
Sada externího připojení	8 738 104 964	Sada pro připojení externího zásobníku TV nebo kotle jako záložního zdroje, obsahuje třicestný ventil + servopohon a čidlo teploty (sada je součástí cenově zvýhodněných sestav)	3.410,-	
Teplotní čidlo	8 738 104 821	Teplotní čidlo 10 kΩ - 25 °C SO10044 - 2m, k řízení kotle dle teploty místnosti, ve které není kotel nainstalován nebo pro účely protizámrazové ochrany, ovládání záložního zdroje tepla, příprava TV a senzor pro rozšiřující modul	240,-	
Propojovací trubka	8 738 104 937	Propojovací potrubí mezi kotlem a otopnou soustavou	1.290,-	

Cenově zvýhodněné sestavy elektrokotle Bosch Tronic Heat 3500 a zásobníku WST 120-5 O

Typ	Objednací číslo	Popis	Cena v Kč (bez DPH)	
Tronic Heat 3500 - 9 FSE	7 738 503 720	Cenově zvýhodněná sestava elektrického kotle a nepřímo ohřívaného zásobníku (objem 116 litrů, čas ohřevu cca 27 - 61 minut) vč. 3cestného přepínacího ventilu a čidla zásobníku, ErP třída: D/C	29.600,-	
Tronic Heat 3500 - 12 FSE	7 738 503 721	Cenově zvýhodněná sestava elektrického kotle a nepřímo ohřívaného zásobníku (objem 116 litrů, čas ohřevu cca 27 - 61 minut) vč. 3cestného přepínacího ventilu a čidla zásobníku, ErP třída: D/C	31.800,-	
Tronic Heat 3500 - 15 FSE	7 738 502 943	Cenově zvýhodněná sestava elektrického kotle a nepřímo ohřívaného zásobníku (objem 116 litrů, čas ohřevu cca 27 - 61 minut) vč. 3cestného přepínacího ventilu a čidla zásobníku, ErP třída: D/C	32.200,-	
Tronic Heat 3500 - 18 FSE	7 738 502 944	Cenově zvýhodněná sestava elektrického kotle a nepřímo ohřívaného zásobníku (objem 116 litrů, čas ohřevu cca 27 - 61 minut) vč. 3cestného přepínacího ventilu a čidla zásobníku, ErP třída: D/C	32.500,-	

Rozměrový výkres sestavy elektrokotle Bosch Tronic Heat 3500 se zásobníkem WST 120-5 O




Elektrokotle Bosch Tronic 5000 H

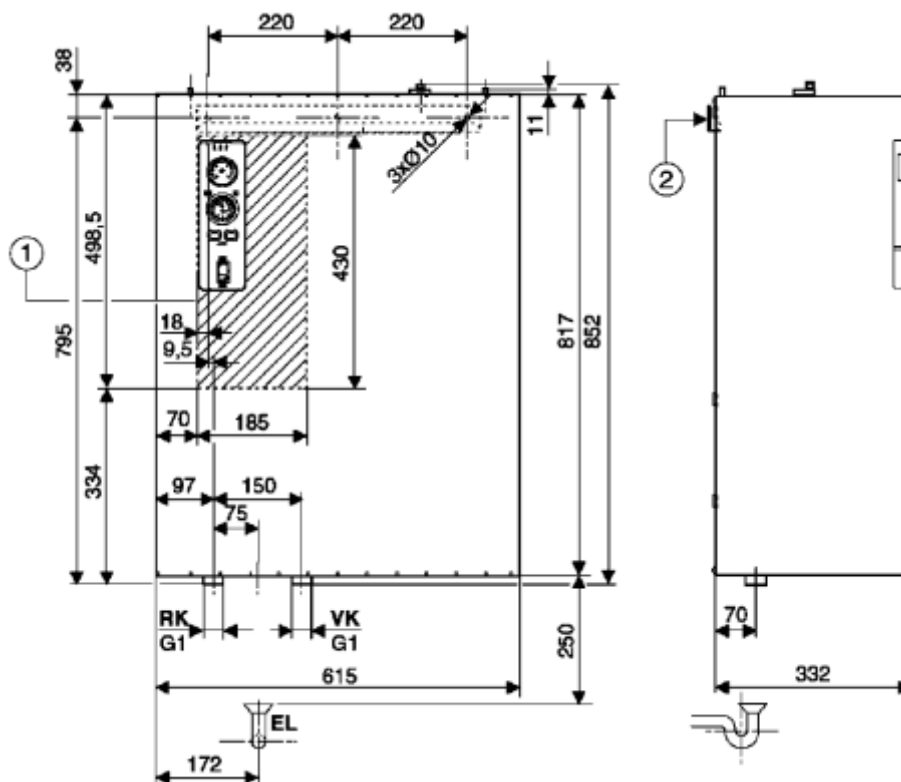


Charakteristika:

- ▶ závěsný elektrokotel
- ▶ k dispozici ve 3 výkonových variantách
- ▶ energetická třída D
- ▶ snadná montáž a jednoduchá obsluha
- ▶ regulace pomocí prostorového termostatu
- ▶ jednoduchá konstrukce a plně automatický provoz kotle
- ▶ vysoce účinné nízkoenergetické oběhové čerpadlo s výtlačkem 7 m
- ▶ elektrické krytí IP40
- ▶ možnost připojení externího zásobníku TV

Typ	Objednáací číslo	Popis	Cena v Kč (bez DPH)	
Tronic 5000 H - 30	7 738 502 957	Elektrokotel Tronic 5000 H o výkonu 30 kW (4x7,5 kW), ErP třída: D	23.600,-	
Tronic 5000 H - 45	7 738 502 958	Elektrokotel Tronic 5000 H o výkonu 45 kW (2x7,5 + 2x15 kW), ErP třída: D	31.600,-	
Tronic 5000 H - 60	7 738 504 915	Elektrokotel Tronic 5000 H o výkonu 60 kW (4x15 kW), ErP třída: D	37.100,-	


Rozměrový výkres elektrokotle Bosch Tronic 5000 H



1 - prostor pro přívodní kabel 2 - montážní závěs

VK - výstup otopné vody z kotle; RK - vstup vratné otopné vody do kotle

Příslušenství pro elektrokotle Tronic 5000 H

Typ	Objednací číslo	Popis	Cena v Kč (bez DPH)	
ELB-KASK 230	7 738 504 250	Modul s ekvitermní regulací pro řízení kotlů v kaskádě s řídicím napětím 230 V, možno připojit až šest kotlů (včetně čidla venkovní teploty). Pro elektrokotle Tronic 5000 H	9.900,-	
EZK-DHW	8 738 120 163	Sada pro připojení externího zásobníku TV ke kotli Tronic 5000 H, obsahuje třícestný přepínací ventil, servopohon a ovládací box s termostatem pro nastavení TV	7.000,-	
Regulátor výkonu 0-10 V	8 738 125 796	Pro jednoduchou regulaci výkonu kotle Tronic 5000 H vstupním signálem 0 až 10 V	8.800,-	