

Plynové průtokové ohřívače vody

Obsah	Stránka
Hydro 4100 s piezo zapalováním	113
Hydro 4300 s HydroPower zapalováním	114


* Takto označené zboží je na objednávku s dodací lhůtou do tří týdnů od jejího obdržení

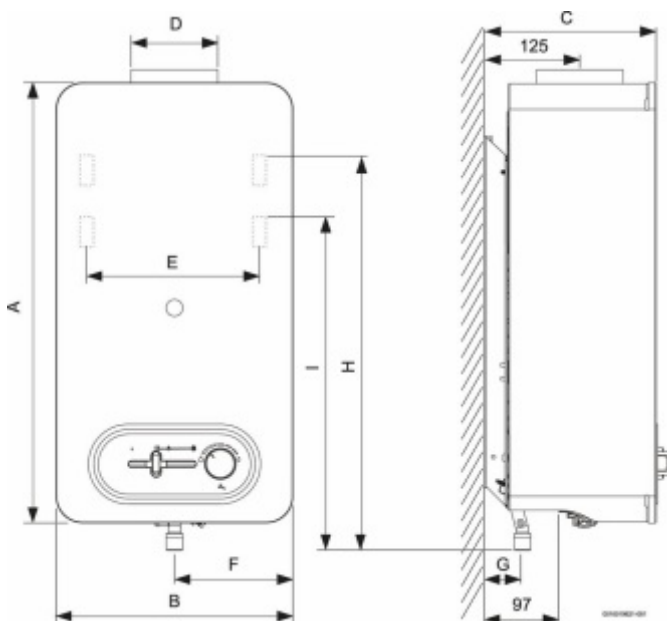
Plynový průtokový ohřívač Hydro 4100 s piezo zapalováním

Charakteristika:



- ▶ průtokový ohřívač vody pro montáž na stěnu
- ▶ komínové provedení ("B" přístroj)
- ▶ piezo zapalování (věčný plamínek, není třeba přívod el. energie ani baterie)
- ▶ vodou chlazený atmosférický hořák - velmi nízké emise NOx
- ▶ vysoká bezpečnost - dvojitě hlídání úniku spalin
- ▶ proporcionální nastavení průtoku plynu podle průtoku vody udržuje konstantní teplotu
- ▶ max. průtok TV 10 l/min při zvýšení teploty o 25 °C
- ▶ minimální provozní tlak vody 0,25 bar
- ▶ minimální průtok vody cca 2,6 l/min
- ▶ automatická regulace průtoku vody udržuje konstantní průtok
- ▶ termoelektrické bezpečnostní zařízení pro sledování plamene
- ▶ bezpečnostní zařízení pro kontrolu odtahu spalin, které vypne ohřívač v případě nedostatečného odtahu spalin
- ▶ omezovač teploty, který zabraňuje přehřátí výměníku tepla
- ▶ možnost přestavby na propan

Typ	Objednací číslo	Popis	Cena v Kč (bez DPH)	
T4104 10	7 736 506 119	Průtokový ohřívač teplé vody 8,3 - 17,4 kW, ErP třída: A	9.100,-	





Rozměry	T4104 10
A (mm)	655
B (mm)	310
C (mm)	225
D (mm)	112,5
F (mm)	155
G (mm)	50
Ø přípoj. plyn	R 1/2"
Ø přípoj. voda S/T	G 3/4"/ G 1/2"

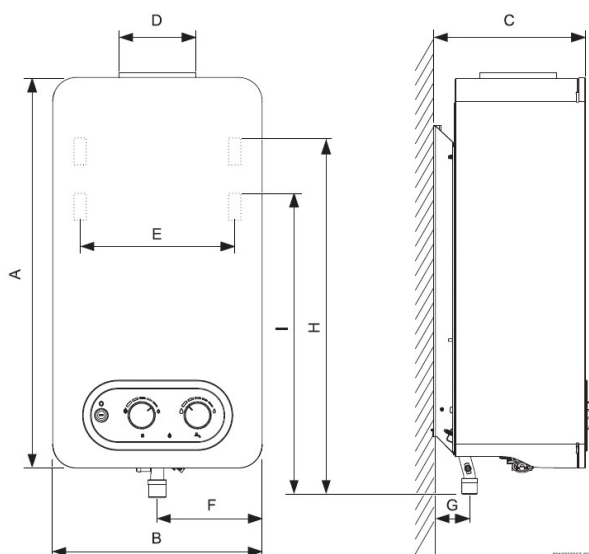
Plynový průtokový ohřívač Hydro 4300 s hydrogenerátorem



Charakteristika:

- ▶ průtokový ohřívač vody pro montáž na stěnu
- ▶ komínové provedení ("B" přístroj)
- ▶ HydroPower zapalování (není třeba přívod el. energie ani baterie)
- ▶ vodou chlazený atmosférický hořák - velmi nízké emise NOx
- ▶ vysoká bezpečnost - dvojitě hlídání úniku spalin
- ▶ proporcionální nastavení průtoku plynu podle průtoku vody udržuje konstantní teplotu
- ▶ minimální provozní tlak vody 0,55 bar
- ▶ minimální průtok vody cca 2,6 l/min (T4304 10)
- ▶ automatická regulace průtoku vody udržuje konstantní průtok
- ▶ termoelektrické bezpečnostní zařízení pro sledování plamene
- ▶ bezpečnostní zařízení pro kontrolu odtahu spalin, které vypne ohřívač v případě nedostatečného odtahu spalin
- ▶ omezovač teploty, který zabraňuje přehřátí výměníku tepla
- ▶ možnost přestavby na propan (T4304 10)

Typ	Objednací číslo	Popis	Cena v Kč (bez DPH)	
T4304 10	7 736 506 121	Průtokový ohřívač teplé vody 7,9 - 17,4 kW, ErP třída: A	10.100,-	
T4304 14	7 736 506 120	Průtokový ohřívač teplé vody 10,1 - 23,6 kW, ErP třída: A	11.100,-	



Rozměry	T4304 10	T4304 14
A (mm)	655	655
B (mm)	310	350
C (mm)	225	225
D (mm)	112,5	132,5
F (mm)	155	175
G (mm)	50	50
Ø přípoj. plyn	R 1/2"	R 1/2"
Ø přípoj. voda S/T	G 3/4"/ G 1/2"	G 3/4"/ G 1/2"