

PLYNOVÝ PRŮTOKOVÝ OHŘÍVAČ VODY

s automatickou regulací
a bateriovým zapalováním

PO 10 B (5508)

PO 13 B (5509)



Service manual

Podklady pro projekci

Manual for operation

Předpis pro instalaci, uvedení
do provozu, seřízení a údržbu

CZ

OBSLUHA OHŘÍVAČE

1. VŠEOBECNÉ ÚDAJE	2
1.1 Důležité pokyny a upozornění	2
1.2 Technické údaje	3
1.3 Hlavní rozměry	4
1.4 Hlavní části	5
1.5 Funkce ohříváče	6
2. OBSLUHA	8
2.1 Ovládání ohříváče	8
2.2 Ovládací knoflík ohříváče	8
2.3 Knoflík voliče teploty (průtoku)	8
2.4 Příprava ohříváče k provozu	8
2.5 Provoz	9
2.6 Předvolba provozu	9
2.7 Bezpečnostní zařízení	9
2.8 Přerušování provozu	10
2.9 Odstavení z provozu	10
2.10 Ochrana před zamrznutím	10
2.11 Běžná údržba	10

NÁVOD K MONTÁŽI A SEŘÍZENÍ

3. INSTALACE	11
3.1 Nejdůležitější instalační předpisy	11
3.2 Bezpečné vzdálenosti	11
3.3 Důležité zásady	11
3.4 Připojení ohříváče na komín	12
3.5 Přehled prací při uvádění průtokových ohříváčů do provozu	12
4. ÚDRŽBA	13
4.1 Přehled prací při periodické prohlídce	13
4.2 Montáž pojistky proti zpětnému tahu	13
4.3 Montáž omezovače teploty	13
4.4 Montáž výměníku tepla	13
4.5 Údržba výměníku tepla	14
4.6 Montáž zapalovacího hořáku	14
4.7 Údržba zapalovacího hořáku	15
4.8 Montáž hlavního hořáku	15
4.9 Montáž trysek hlavního hořáku	15
4.10 Údržba hlavního hořáku	15
4.11 Údržba plynové armatury	15
4.12 Údržba vodní armatury	15
5. SEŘÍZENÍ	16
6. NÁVOD K ZÁMĚNĚ PALIVA	16
7. REKLAMACE	16
8. ZPŮSOBY LIKVIDACE	16

Výrobce si vyhrazuje právo drobných, nefunkčních změn oproti návodu, vyplývajících z technického a inovačního rozvoje.

1. VŠEOBECNÉ ÚDAJE

Vážený zákazníku,

zakoupil jste si plynový průtokový ohřivač MORA-TOP 5508 / 5509, který je určen pro ohřev pitné i užitkové vody zejména v domácnostech, ale také v různých provozovnách. Je naším přáním, aby Vám náš výrobek dlouho dobře a spolehlivě sloužil.

Tyto typy ohřivačů jsou vybaveny automatickým udržováním Vámi zvolené teploty vody, nezávisle na jejím odebraném množství. Jsou vybaveny bateriovým zapalováním, jako napájecí zdroj jsou použity 2 monočlánky R20 1,5 V s životností při běžném provozu ohřivače asi 1 rok.

Baterie nejsou součástí dodávky ohřivače. Při obsluze ohřivače je nutno dodržovat určité zásady. Je nezbytné řídit se dle upozornění nezbytných pro běžný provoz, čištění a údržbu ohřivače.

Na ohřivače je výrobcem vydáno **ES prohlášení o shodě** podle směrnice 90/396/EHS (nařízení vlády č.22/2003 Sb.).

1.1 Důležité pokyny a upozornění

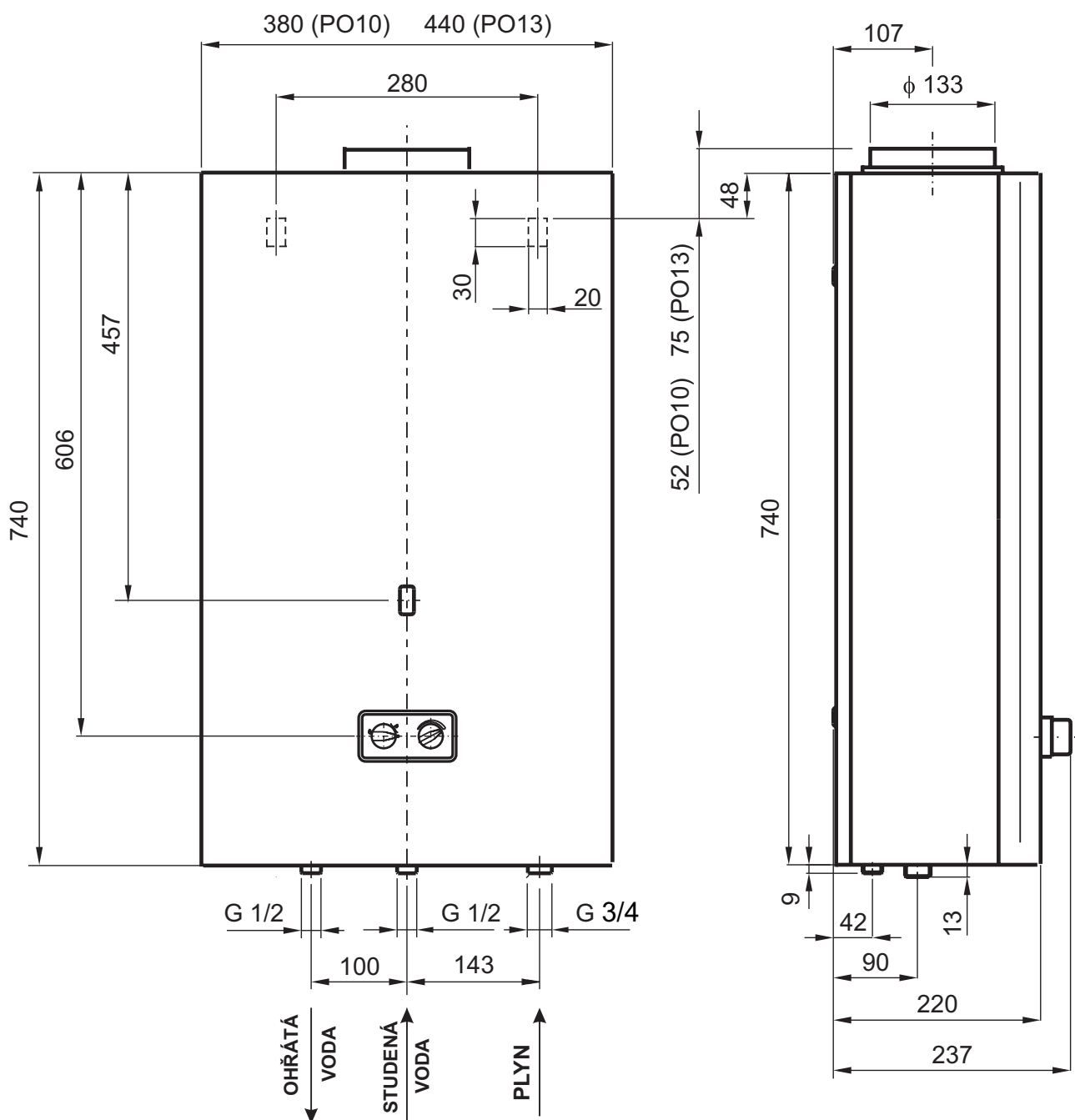
- Před instalací ohřivače je nutno zkontrolovat údaje uvedené na výrobním štítku (země určení, třída, skupina a označení druhu paliva, připojovací přetlak paliva), zda jsou tyto údaje v souladu s místními podmínkami.
- Instalaci a případnou přestavbu ohřivače na jiný druh plynu smí provést pouze oprávněná firma.
- Připojení ke komínu podléhá schválení příslušného stavebního úřadu a musí odpovídat **ČSN 73 4201**.
- V případě náhrady stávajícího ohřivače (PO 370, PO 371) ohřivačem výkonově shodným (PO 5508) je možné pro napojení původního kouřovodu (ϕ 120 mm), použít redukci odtahu spalin, vkládanou do kouřového hrdla (ϕ 130 mm) PO 5508.
- V případě náhrady stávajícího ohřivače (PO 370, PO 371) ohřivačem výkonově vyšším (PO 5509), doporučujeme před jeho instalací (koupí) požádat přísl. kominický podnik o vyjádření (výpočet komína dle ČSN 73 4201), ze kterého vplyne:
 - a) výpočet prokáže, že průřez průchodu kouřovodu a komína může být zachován (ϕ 120 mm) a lze použít redukci odtahu spalin, vloženou do kouřového hrdla (ϕ 130 mm) PO 5509 (napojení na komín bez stavebních úprav).
 - b) výpočet prokáže, že vzhledem k nízké účinné výšce komína musí být zvětšen jak průřez průchodu kouřovodu (i sopouchu), tak průřez průduchu komína (nové vložkování komína).
- Uvedení do provozu smí provést pouze firma, mající pro tuto činnost uzavřenou platnou smlouvu s výrobcem nebo s jednou z jeho servisních gescí. Jejich seznam je uveden v záručním listu. Firma, která ohřivač uvede do provozu, má povinnost následně zajistit opravy v záruční době. V případě, že tato firma zanikne, zajistí opravy v záruční době servisní gesce nejbližší vašemu bydlišti. Uvedení do provozu musí být uvedeno v záručním listu, jinak je záruční list neplatný.
- Při uvádění ohřivače do provozu je pracovník oprávněné firmy povinen:
 - zkontrolovat provedenou instalaci,
 - zkontrolovat těsnost spojů,
 - provést kontrolu seřízení vstupního tlaku plynu 20mbar
 - seznámit Vás s obsluhou,
 - poučit o nutnosti zachování bezpečných vzdáleností ohřivače od hořlavých stěn a jejich ochranně dle **ČSN 06 1008** a **ČSN 73 0823**.
- Ohřivač může být provozován pouze na druh plynu, který je uveden na typovém štítku.
- Stav (kapacita) napájecích baterií bezprostředně ovlivňuje spolehlivou funkci počítače. Při poklesu kapacity (projeví se m.j. sníženou frekvencí jiskření při zapálení hořáku) je třeba je vyměnit za nové. Doporučujeme používat kvalitní baterie s delší životností.
- Obsluhu ohřivače smí provádět pouze dospělé osoby poučené podle pokynů tohoto návodu.
- Jakákoliv manipulace, provoz, používání, obsluha a údržba, která je v rozporu s návodem k obsluze je nepřípustná. Výrobce neručí za škody vzniklé tímto způsobem.
- Na ohřivač a do menší vzdálenosti než bezpečná vzdálenost od něho nesmí být kladeny nebo umístěny předměty z hořlavých hmot. (Min.vzdálenost ohřivače od hořlavých hmot je 100 mm)
- Ohřivač vyžaduje občasnou obsluhu a dozor.
- Instalovaný ohřivač je zakázáno jakkoliv přemísťovat.
- Před montáží ohřivače musí mít uživatel od plynárny povolení k připojení.
- Pro zajištění bezpečného provozu ohřivače a jeho dlouhé životnosti je nutno zajistit pravidelné roční prohlídky spojené s údržbou.
- Je zakázáno jakkoli zasahovat do zajištěných částí ohřivače.
- Upozorňujeme na nebezpečí vzniku popálenin v případě přímého styku s průzorem a jeho nejbližším okolím za chodu ohřivače.

1.2 Technické údaje

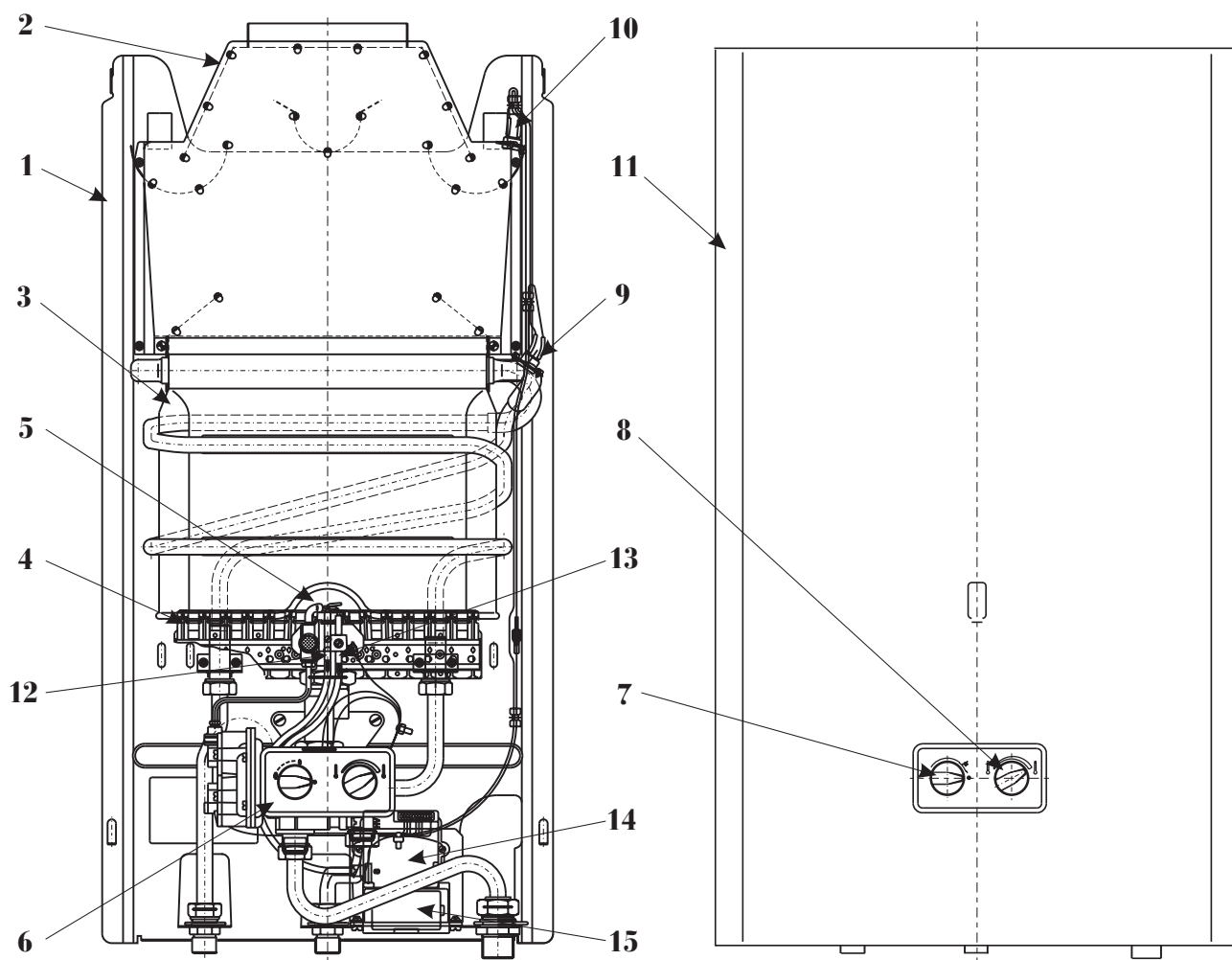
Typ ohřivače		5508.100x (PO 10)	5509.100x (PO 13)
Kategorie ohřivače		II _{2H3B/P}	II _{2H3B/P}
Provedení ohřivače (dle ČSN EN 26:1998)		B _{11BS}	B _{11BS}
Jmenovitý výkon	[kW]	17,5	22,7
Jmenovitý příkon	[kW]	20,2	26,0
Minimální přetlak vody	[bar]	0,2 ÷ 0,5	0,2 ÷ 0,5
Maximální přetlak vody	[bar]	10	10
Rozsah průtoků vody ohřivačem při ohřátí o 50 °C	[l/min]	2,5 ÷ 5,0	3,25 ÷ 6,5
Rozsah průtoků vody ohřivačem při ohřátí o 25 °C	[l/min]	5,0 ÷ 10,0	6,5 ÷ 13,0
Tlaková ztráta ohřivače při průtoku vody 10 l/min a přetlaku 1 bar		[bar]	0,8
Předepsané palivo - - přípojovací přetlak [mbar]	zemní plyn (G20) (x=2)	20	20
	butan (G30) (x=3)	30	30
	propan (G31) (x=3)	-	37
Průměr trysek hl. hořáku (PO 10 - 12 ks) (PO 13 - 14 ks) [mm]	G20	1,20	1,20
	G30	0,69	0,71
	G31	-	0,71
Průměr trysky zapalovacího hořáku (1 ks) [mm]	G20	0,35	0,35
	G30	0,17	0,17
	G31	-	0,17
Jmenovitá spotřeba plynu	G20 [m ³ /h]	2,1	2,75
	G30 [m ³ /h] / [kg/h]	0,63 / 1,63	0,81 / 2,09
	G31 [m ³ /h] / [kg/h]	-	1,06 / 1,97
Teplota spalin	[°C]	145	145
Hmotnostní průtok spalin	[g/s]	13,5	17,5
Průměr spalinového hrdla	[mm]	130/120	130
Napájecí zdroj - monočlánek	2 ks	R20 1,5 V	R20 1,5 V
Hmotnost ohřivače	[kg]	14,0	17,0

Údaje o jmenovité spotřebě plynu jsou uvedeny při teplotě plynu 15 °C a atmosférickém tlaku 1013,25 mbar, suchý plyn.

1.3 Hlavní rozměry



1.4 Hlavní části

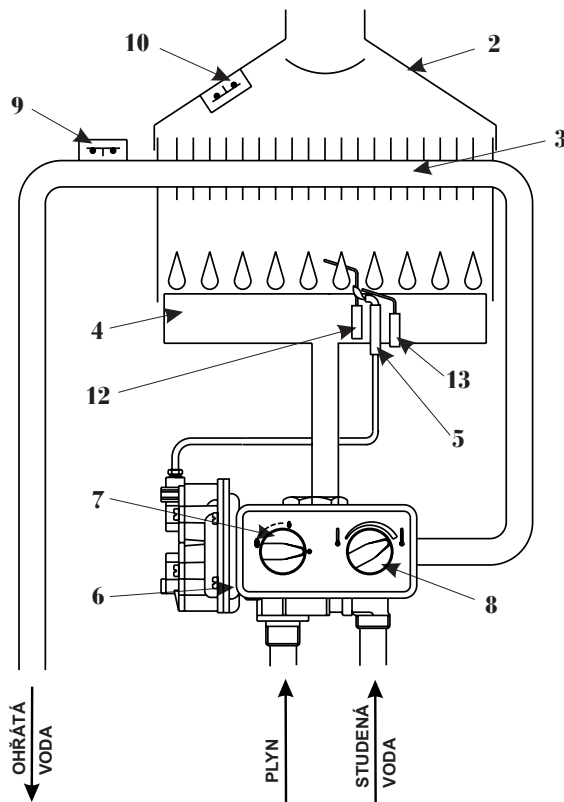


LEGENDA

- | | |
|---------------------------------|--|
| 1 - zadní stěna | 9 - omezovač teploty vody |
| 2 - usměrňovač tahu | 10 - pojistka proti zpětnému tahu spalin |
| 3 - výměník tepla | 11 - plášť ohřívače |
| 4 - hořák | 12 - ionizační elektroda |
| 5 - zapalovací hořák | 13 - zapalovací elektroda |
| 6 - vodní a plynová armatura | 14 - elektronická zapalovací jednotka |
| 7 - ovládací knoflík ohřívače | 15 - napájecí zdroj |
| 8 - knoflík voliče teploty vody | |

1.5 Funkce ohřívače

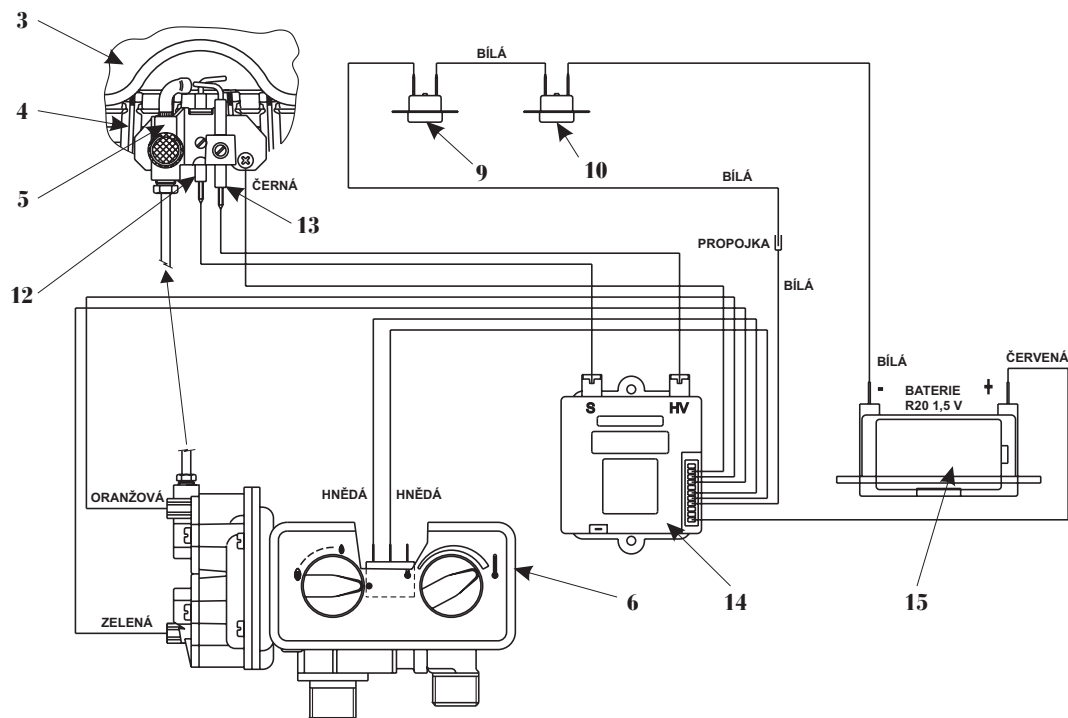
FUNKČNÍ SCHEMA



LEGENDA

- 2 - usměrňovač tahu
- 3 - výměník tepla
- 4 - hlavní hořák
- 5 - zapalovací hořák
- 6 - vodní a plynová armatura
- 7 - ovládací knořlík ohříváče
- 8 - knořlík voliče teploty vody
- 9 - omezovač teploty vody
- 10 - pojistka proti zpětnému tahu
- 12 - ionizační elektroda
- 13 - zapalovací elektroda
- 14 - elektronická zapalovací jednotka
- 15 - napájecí zdroj

SCHEMA ELEKTRICKÉHO ZAPOJENÍ



Hlavní funkční sestavu ohřívače tvoří celek vzniklý spojením kompaktní víceúčelové vodní a plynové armatury, hlavního plynového hořáku a zapalovacího hořáku. Nad hlavním hořákem je umístěn výměník tepla, zabezpečující předání tepla obsaženého ve spalinách, do protékající vody.

Výměník tepla je vybaven omezovačem teploty vody, chránícím ohřívač a okolí proti jejímu zvýšení teploty nad stanovenou mez.

Spaliny jsou odváděny pomocí usměrňovače tahu komínem do vnějšího prostředí. Proti případnému úniku spalin do prostoru umístění ohřívače je usměrňovač tahu vybaven pojistkou proti zpětnému tahu.

Vodní a plynová armatura je řešena jako kompaktní celek, voda protékající vodní armaturou způsobí sepnutím mikrospínače aktivaci elektroniky ohřívače, která pomocí elektroventilů na plynové armatuře otevře průchod plynu do zapalovacího hořáku, který je ihned elektronicky zapálen. Současně se otevře pomocí tlaku plynu na jedné straně membrány plynového ventilu (tlak a zásoba plynu z druhé strany membrány je ve fázi zapalování využita pro zapálení zapalovacího hořáku) hlavní plynový ventil, který otevře průchod plynu do hlavního hořáku, který je ihned zapálen zapalovacím hořákem.

Po indikaci plamene hlavního hořáku ionizační elektrodou je průchod plynu do zapalovacího hořáku zastaven, při dalším provozu ohřívače hoří pouze hlavní hořák.

Hlavní hořák je zabezpečen ionizačním hlídáním plamene, integrovaným do plynové části vodní a plynové armatury.

Hlavní plynový ventil pouští plyn do hlavního hořáku, je ovládán uzavírací pružinou, membránou hlavního plynového ventilu a dvojicí elektroventilů zajišťujících bezpečnou funkci při startu, provozu a ukončení práce ohřívače.

Plynový ventil je přímo řízen vodní armaturou v závislosti na zvoleném průtoku odebírané vody. Tato funkce zajišťuje neměnnost uživatelem nastavené výstupní teploty vody v celém rozsahu průtoků dle tabulky technických údajů.

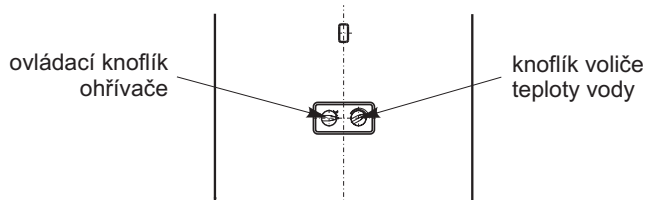
Ukončením odběru teplé vody se rozeprne mikrospínač, přeruší se obvod ionizační elektrody, elektroventil na plynové armatuře se odpojí od napětí, otevře se přepouštěcí kanál, tlaky plynu se vyrovnají na obou stranách membrány, pružina okamžitě uzavře hlavní plynový ventil – uhasne hlavní hořák.

V klidovém stavu ohřívače (není odebírána teplá voda) zapalovací hořák nehoří.

2. OBSLUHA

2.1 Ovládání ohřivače

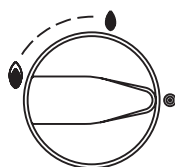
Obsluha ohřivače je jednoduchá. Spuštění i zastavení ohřivače je ovládáno automatickou armaturou v závislosti na otevření či uzavření průtoku ohříváné vody. Ovládací knoflíky umožňují rychlé spuštění ohřivače a nastavení vhodných provozních parametrů.



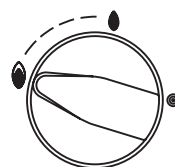
2.2 Ovládací knoflík ohřivače

Ovládací knoflík integruje dvě funkce:

- nastavení stavu ohřivače vyp. / zap.
- nastavení provozního stavu ohřivače



Poloha uzavřeno



Poloha provozu
(jmenovitý příkon)



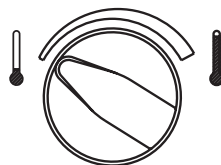
Poloha pohotovostní
(Možnost nastavení čtyř
úrovní sníženého příkonu)

2.3 Knoflík voliče teploty vody

Otáčením knoflíku z jedné krajní polohy do druhé se plynule mění teplota (ohřátí) výstupní vody (max. množství protékající vody v rozmezí 5,0 - 10,0 / 6,5 - 13,0 l/min.). Krajní polohy jsou zajištěny dorazy.



Ohřátí o 50°C
(Max. průtok vody 5/6,5 l/min.)



Ohřátí o 25°C
(Max. průtok vody 10/13 l/min.)

Údaje v pořadí:
PO 10 / PO 13

2.4 Příprava ohřivače k provozu

- otevřít vodní a plynový kohout před ohřivačem
- otočit ovládacím knoflíkem ohřivače do polohy provozu
- po delším odstavení ohřivače doporučujeme při přípravě k provozu otočit ovládacím knoflíkem do polohy provozu - jmenovitý příkon
- je též třeba zkontrolovat stav napájecích baterií

UPOZORNĚNÍ:

Nikdy neprovozujte průtokový ohřivač vody v mezipoloze mezi polohou pohotovostní a polohou provozu (v této poloze nedojde k bezpečnostnímu vypnutí pojistky zpětného tahu spalin při ucpání komínu).



2.5 Provoz

Ohřivač se uvede do provozu automaticky při započetí odběru teplé vody v některém z odběrních míst. Ohřev vody je zastaven ukončením odběru teplé vody a ohřivač je připraven k dalšímu použití.

2.6 Předvolba provozu

Ohřivače můžou splnit Vaše požadavky na množství a velikost teploty ohřátí vody pouze v možnostech jejich výkonů.

Provoz ohřivače je možno předvolit nastavením knoflíku voliče teploty vody podle účelu použití teplé vody. Některé příklady uvádí tabulka:

MNOŽSTVÍ VODY (l/min)		OHŘÁTÍ (°C)		POLOHA KNOFLÍKU VOLIČE TEPLoty
PO 10	PO 13	PO 10	PO 13	
2,5 ÷ 5,0	3,25 ÷ 6,5		50	
			↑	
5,0 ÷ 10,0	6,5 ÷ 13		25	

2.7 Bezpečnostní zařízení

Bezpečný provoz ohřivače zajišťuje současně několik zařízení:

- **Automatická vodní a plynová armatura** - zajišťuje automatické otevírání průchodu plynu do hlavního hořáku při odebírání ohříváné vody a opětovné zastavení průchodu plynu při zastavení ohříváné vody.
- **Ionizační hlídání plamene** - dojde-li z jakýchkoliv příčin k uhasnutí plamene hlavního hořáku či k nezapálení zapalovacího hořáku (v době startu), přívod plynu do zapalovacího i hlavního hořáku se uzavře.
V tomto případě je nutný zásah obsluhy - ohřivač obnoví svou funkci zastavením a opětovným puštěním vody
- **Omezovač teploty vody** - bimetalický termostat spojený sériově s napájením zapalovací jednotky a pojistkou proti zpětnému tahu spalin.
- **Pojistka proti zpětnému tahu spalin** - bimetalický termostat spojený sériově s napájením zapalovací jednotky a omezovačem teploty vody. Jestliže dojde byť jen k částečnému ucpání komínového potrubí, které způsobí proudění spalin do prostoru, pojistka zpětného tahu zaznamená zvýšení teploty a způsobí vypnutí ohřivače.

Příprava ohřivače k provozu je možná až po vychladnutí pojistky zpětného tahu (asi za 10 min.)

- Pojistka proti zpětnému tahu nesmí být vyřazena z provozu a nesmí být ovlivňována její funkce (např. novou změnou polohy).
- V případě opakovaného bezpečnostního vypnutí pojistky je nutné obrátit se na odborný servis.
- Doporučujeme alespoň 1x za rok nechat překontrolovat odborným servisem správnou funkci pojistky, zda ohřivač vypíná po ucpání odtahového potrubí.
- Při případné výměně vadné pojistky musí být použita pojistka dle příslušného katalogu ND pro daný typ ohřivače. Po montáži se musí provést zkouška správné funkce pojistky.
- Demontáž pojistky se provede vyšroubováním 2 ks šroubků z jejího držáku a odpojením vodičů od pojistky.

2.8 Přerušení provozu

- ✓ otočením ovládacího knoflíku do polohy **uzavřeno**, se ohřívač okamžitě odstaví z provozu

2.9 Odstavení z provozu

Používá se zejména při opravách a delších provozních přestávkách:

- ✓ přerušit provoz ohřívače otočením ovládacího knoflíku do polohy **uzavřeno**
- ✓ uzavřít uzávěr plynu a přívodu vody před ohřívačem
- ✓ hrozí-li zamrznutí, vypustit vodu z ohřívače

2.10 Ochrana před zamrznutím

- ✓ odstavit ohřívač z provozu
- ✓ vypustit všechnu vodu z ohřívače v nejspodnější části vodní armatury (povolit matici klíčem 24 na vstupu vody do vodní armatury) po předchozím otevření výtoku teplé vody v některém z odběrních míst

2.11 Běžná údržba

Údržba ohřívače vyžaduje odborné znalosti, proto jeho údržbu svěřte odborným servisním pracovníkům. Doporučujeme pravidelnou údržbu alespoň v ročních intervalech. Nepodceňujte její význam, neboť šetří náklady na případné opravy vzniklé zanedbáním údržby a navíc prodlužuje životnost ohřívače.

Sami můžete provádět tuto nejnutnější údržbu:

- ✓ čištění krytu teplou vodou s přidavkem čistících prostředků, nenarušujících lakovaný povrch
- ✓ vyčistit sítko na vstupu vody do vodní armatury; z dutiny tělesa vodní armatury lze sítko vyjmout po uvolnění převlečné matice na trubce vstupu vody a vyčistit proudem vody v opačném směru než je sítko v provozu
- ✓ vyčistit sítko na zapalovacím hořáku od nanesených nečistot vzduchem nebo proudem vody
- ✓ očistit od naneseného prachu a nečistot vnitřní části ohřívače, pokud to přístup dovoluje; není dovoleno jakékoliv porušování či demontování zajištěných součástí.
- ✓ při všech údržbářských úkonech je nutné provést demontáž pláště ohřívače:
 - stáhnout dvě pružné úchytky spojující v dolní části plášť se zadní stěnou ohřívače
 - uchopit plášť za spodní okraj, potáhnout k sobě, potom nadzdvihnutím směrem nahoru uvolnit plášť z úchyty zadní stěny
- ✓ montáž pláště se provádí opačným postupem

UPOZORNĚNÍ:

Při všech úkonech údržby nutno odstavit ohřívač z provozu!

3. INSTALACE

Tato část návodu je určena pro odborné pracovníky oprávněné provádět instalaci, seřízení a údržbu plynových průtokových ohřivačů MORA-TOP.

Každá instalace ohřivače musí být projekčně zpracována a schválena příslušným stavebním úřadem. Provedení instalace smí provádět pouze odborné firmy pro tuto činnost oprávněné.

3.1 Nejdůležitější instalační předpisy

ČSN EN 1775 - Zásobování plynem. Plynovody v budovách. Nejvyšší provozní tlak - 5 bar.
Provozní požadavky.

ČSN 38 6462 - Zásobování plynem - LPG - Tlakové stanice, rozvod a použití

ČSN 73 0823 - Požárně technické vlastnosti hmot. Stupeň hořlavosti stavebních hmot.

ČSN 73 4201 - Komíny a kouřovody - Navrhování, provádění a připojování spotřebičů paliv.

ČSN 06 1008 - Požární bezpečnost tepelných zařízení.

ČSN 06 0830 - Zabezpečovací zařízení pro ústřední vytápění a ohřev užitkové vody

TPG 704 01 - Odběrná plynová zařízení a spotřebiče na plynná paliva v budovách.

3.2 Bezpečné vzdálenosti

Z hlediska požárně bezpečnostních požadavků je nutno při instalaci dodržovat tyto bezpečnostní vzdálenosti:

Hořlavé hmoty stupně hořlavosti **B, C₁, C₂** - min. 20 mm, **C₃** - min. 40 mm.

Bezpečnou vzdáleností se rozumí předepsaná vzdálenost vnějších obrysů ohřivače a odvodu spalin od hořlavých hmot.

3.3 Důležité zásady

- Ohřivač smí být bezpečně používán v obyčejném prostředí dle **ČSN 33 2000-3** a **ČSN EN 60529**. Za okolností vedoucích k nebezpečí přechodného vzniknutí hořlavých plynů nebo par při pracích, při nichž by mohlo vzniknout přechodné nebezpečí požáru nebo výbuchu (např. lepení linolea, PVC apod.), musí být ohřivač včas před vznikem nebezpečí odstaven z provozu.
- Ohřivač se musí instalovat v uzavřeném prostoru s minimálním objemem 20,2/26 m³ pro typ 5508/5509 s dostatečným větráním v souladu s platnými předpisy.
- Přívod spalovacího vzduchu musí být dle TPG 704 01 minimálně 32,4/41,6 m³/h pro typ 5508/5509.
- Požadovaný objem spalovacího vzduchu je 20/26,2 m³/h pro typ 5508/5509.
- Ohřivač je nutné umístit tak, aby visel pevně na nehořlavém podkladu, přesahujícím půdorys ohřivače nejméně o 100 mm na všech stranách.
- V případě použití propan-butanu nebo propan-butanových lahví je nutno respektovat ustanovení **ČSN 38 6462**
- Uzavírací elementy vody a plynu před ohřivačem musí být snadno přístupné.
- Přívod a rozvod vody doporučujeme provést 1/2" pozinkovou trubkou a volit jej co nejkratší.
- Nejvyšší přetlak vody, pro který je ohřivač konstruován je 10 bar. Vlivem roztažnosti vody nesmí přetlak vody v ohřivači převýšit tuto hodnotu.
- Doporučujeme zainstalování do potrubí vstupní vody mezi ohřivač a uzavírací element, pojistný ventil s pojišťovacím tlakem dle místních poměrů, maximálně však 10 bar.
- Potrubí odvodu spalin volit z materiálů odolným korozi a účinkům spalin.
- Při připojení na předeřhátou vodu se musí ohřivač seřídít tak, aby max. teplota výstupní vody nepřesáhla 90°C.
- Dostatečný přívod vzduchu k ohřivači nesmí být v žádném případě omezen, zejména při instalaci v koupelně.

3.4 Připojení ohřivače na komín

Spaliny se odvádí kouřovodem ϕ 130 mm (popř. ϕ 120 mm dle typu ohřivače) z materiálu odolném proti účinkům spalin. Zasouvání kouřovodů do sebe je směrem proti proudění spalin.

Komín musí být těsný a odolný proti působení spalin - tepelnému zatížení a působení kondenzátů spalin.

Tah komína musí být v rozmezí 5 - 100 Pa. Posouzení stavu a schválení k jeho provozu podléhá příslušnému stavebnímu úřadu.

3.5 Přehled prací při uvádění průtokových ohřivačů do provozu

1. Jednání se zákazníkem, předání spotřebiče, potvrzení kolonky „Uvedení do provozu“ v záručním listu.

2. Kontrola úplnosti průvodních dokladů

- návod k obsluze
- záruční list s vyplněným datem prodeje, s uvedením provedení instalace spotřebiče oprávněnou firmou a zkontrolovat, zda souhlasí výrobní číslo
- potvrzení o revizi komínu

3. Kontrola umístění vzdálenosti spotřebiče od nábytku a zdi

4. Kontrola plynové instalace

- těsnost kolem kohoutu, spojů a šroubení
- přístupnost uzavíracího kohoutu

5. Kontrola instalace vody

- tlak vody před ohřivačem při uzavřeném a otevřeném průtoku vody
- kontrola těsnosti spojů

6. Kontrola odtahu spalin

- správnost sesazení odtahových rour
- kontrola funkce spalinové pojistky

7. Kontrola seřízení spotřebiče

- teplota výstupní vody při minimálním a maximálním průtoku vody
- množství vody při minimálním a maximálním průtoku vody

8. Kontrola funkce

- regulace příkonu plynu
- regulace průtoku vody
- zapálení ohřivače (jiskření, zapalovací hořák, hlavní hořák)
- vliv průtoku vody na její teplotu
u PO 10 (5 - 10) l, u PO 13 (6,5 - 13) l

9. Předvedení průtokového ohřivače

- regulace množství vody
- regulace množství plynu
- zapálení ohřivače puštěním vody
- vyřazení z provozu
- čištění sítka zapalovávky
- čištění a spotřebitelská údržba
- vyjímání a vkládání baterií 1,5 V na určené místo

4. ÚDRŽBA

Pravidelnou údržbou lze předejít závadám, které na ohřívači mohou vzniknout. Doporučujeme odbornou údržbu provádět alespoň 1x za rok. Odborná údržba se skládá z úkonů běžné údržby a úkonů zaměřených na hlavní funkční celky ohřívače. Před každým úkonem je nutno odstavit ohřívač z provozu a sejmut plášť dle kap. „2.11 Běžná údržba“.

4.1 Přehled prací při periodické prohlídce

- ✓ kontrola stavu napětí napájecího monočlánku
- ✓ kontrola pozvolného zapálení hlavního hořáku
- ✓ kontrola plamene hořáku, při zjevné nepravidelnosti provést vyčištění lamel a trysek od prachu
- ✓ kontrola jmenovitého příkonu ohřívače
- ✓ kontrola uzavření ventilu plynové armatury a uhasnutí hlavního hořáku při zavření průtoku vody
- ✓ kontrola těsnosti plynových spojů
- ✓ pročištění sítka vodní armatury
- ✓ kontrola výměníku tepla, jeho případné vyčištění
- ✓ kontrola funkce spalínové pojistky (zakrytí odtahu spalin, do 2 minut vypnutí, do 10 minut start)

4.2 Montáž pojistky proti zpětnému tahu

Pojistka způsobí odstavení ohřívače z provozu při zaregistrování zvýšené teploty jejího okolí vlivem unikajících spalin mimo kouřovod ohřívače. (Tepelná hodnota pojistky - 90°C.)

Demontáž:

- ✓ odpojit vodiče od pojistky zpětného tahu
- ✓ vyšroubovat 2 ks šroubů upevňujících pojistku v držáku na usměrňovači - pojistku vyjmout.

Montáž originální pojistky dle katalogu ND se provede opačným postupem.

4.3 Montáž omezovače teploty

Omezovač teploty způsobí odstavení ohřívače z provozu po překročení teploty vody ve výměníku přes 90°C.

Demontáž:

- ✓ odpojit vodiče od omezovače
- ✓ vyšroubovat 2 ks šroubků upevňujících omezovač v misce na výstupu z výměníku tepla

Montáž originálního omezovače dle katalogu ND se provede opačným postupem

4.4 Montáž výměníku tepla

Demontáž:

- ✓ vypustit vodu z ohřívače
- ✓ demontovat omezovač teploty
- ✓ demontovat zapalováček od hlavního hořáku
- ✓ demontovat hlavní hořák
- ✓ uvolnit převlečné matice na vstupu a výstupu výměníku
- ✓ demontovat přídržnou lištu ze spodní části usměrňovače tahu
- ✓ směrem k sobě vyjmout výměník z ohřívače

Montáž se provede opačným postupem.

4.5 Údržba výměníku tepla

Spočívá v odstranění usazenin z vnějšího a vnitřního povrchu výměníku tepla. Usazeniny na vnějším povrchu (zanášení lamel) tvoří saze vznikající při spalování plynu ve spalovací komoře, prašné prostředí apod. Usazeniny na vnitřním povrchu - kotelní kámen - se tvoří při ohřívání vody s menším či větším obsahem uhličitanu vápenatého (dle oblasti instalace ohříváče), způsobuje zarůstání výměníku, zhoršuje přestup tepla. Dojde-li k nedostatečnému ohřátí vody, či jejímu malému průtoku ohříváčem, je nutno kotelní kámen odstranit.

Odstranění usazenin z vnějšího povrchu

- ✓ proudem vody mezi lamelami
- ✓ při silném znečištění ponořit výměník do horkého roztoku Saponu nebo jiného účinného rozpouštědla mastnot
- ✓ nechat působit 10 - 15 min., propláchnout proudem vody
- ✓ je-li to nutné, celý postup opakovat

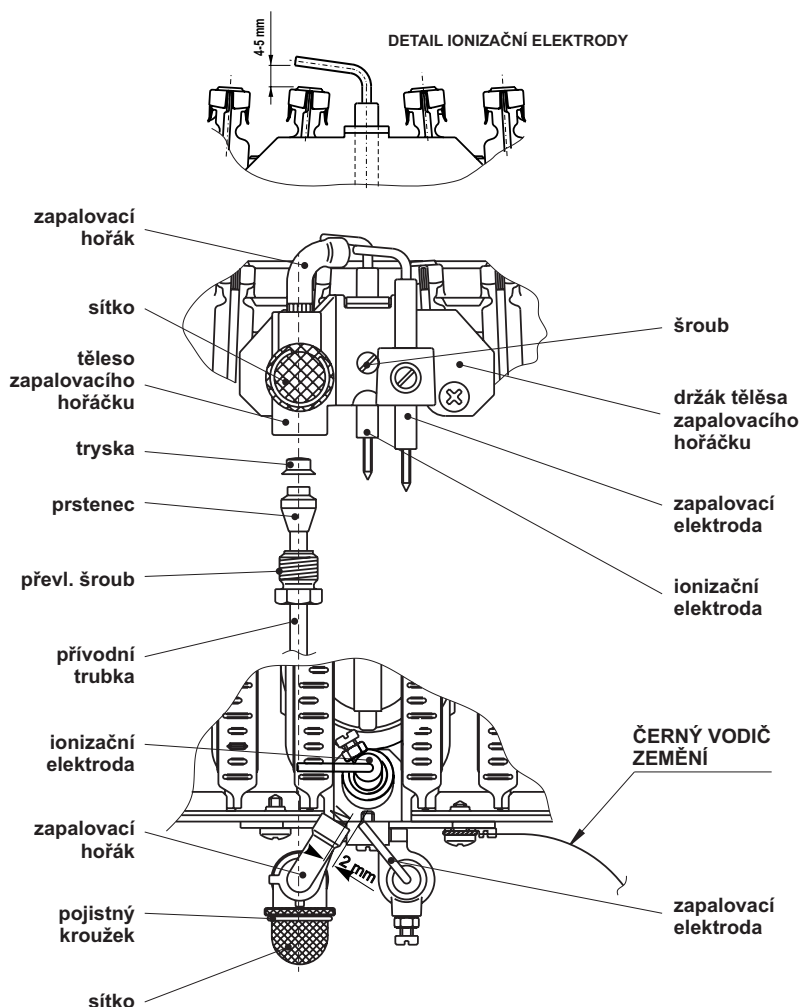
Odstranění usazenin z vnitřního povrchu výměníku

- ✓ naplnit potrubí výměníku roztokem kyseliny solné
- ✓ nechat působit 10 - 15 min, poté důkladně propláchnout vodou
- ✓ je-li to nutné, celý proces opakovat

UPOZORNĚNÍ:

Při práci s odmašťovadly a kyselinami je nutné dodržovat bezpečnostní a hygienické předpisy!

4.6 Montáž zapalovacího hořáku



Zapalovací hořák je k hlavnímu hořáku přichycen jedním šroubem a po jeho vyšroubování zůstane celý uchycen na přívodní trubičce zap. hořáku.

Montáž trysky zapalovacího hořáku je zřejmá z přiloženého obrázku.

Povolením převlečného šroubu se uvolní spojení tělesa s přívodní trubičkou, která končí prstencem, na němž je vložena volná tryska zapalovacího hořáku. Sítko je na tělese volně nasunuto a proti uvolnění zajištěno pružností pojistného kroužku.

Zapalovací elektroda je v tělese zajištěna šroubem, jeho uvolněním lze elektrodu z tělesa vyjmout, či seřídít na vzdálenost dle obrázku. V případě nedodržení vzdálenosti nepřeskočí jiskra a zapalovací hořák nelze zapálit.

Na výtokovém otvoru zapalovacího hořáku je spirála určená ke stabilizaci plamene - nedoporučujeme tuto spirálu z tělesa zapalovacího hořáku odstraňovat.

Ionizační elektroda je v držáku zapalovacího hořáku zajištěna šroubem přístupným ze zadní strany držáku (po jeho demontáži)

4.7 Údržba zapalovacího hořáku

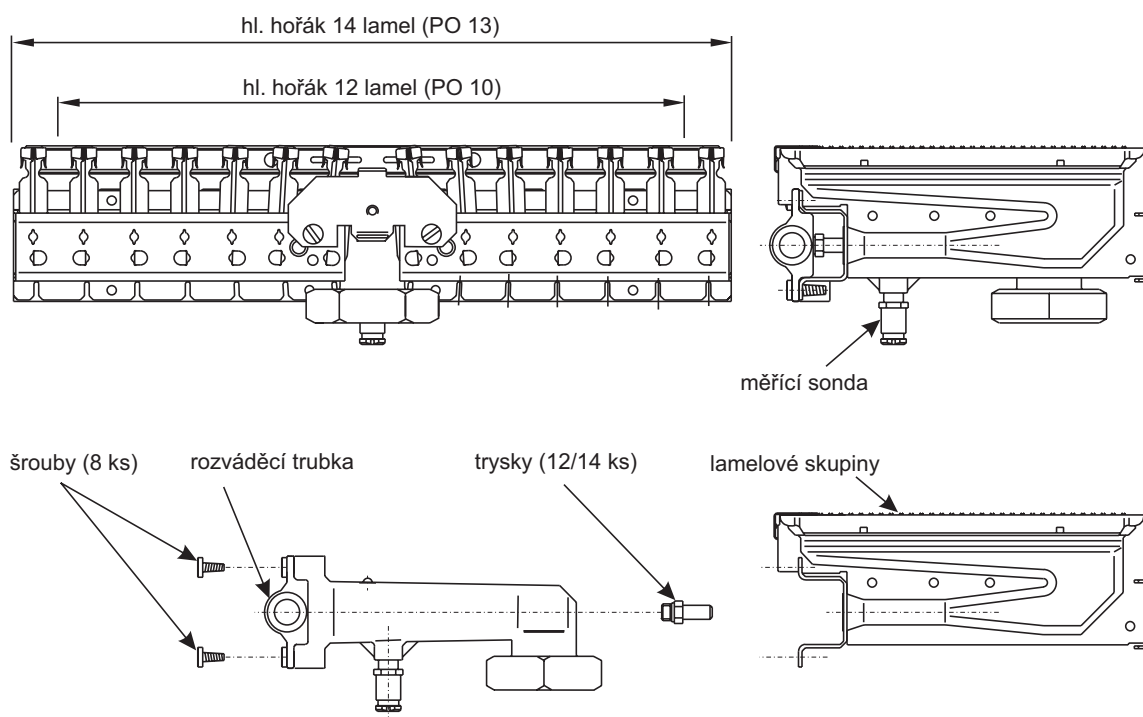
- ✓ vyčištění sítka zapalovacího hořáku
- ✓ vyčištění trysky zapalovacího hořáku
- ✓ nastavení správné polohy zapalovací elektrody

4.8 Montáž hlavního hořáku

- ✓ demontovat zapalovací hořák (dle kap. 4.6 Montáž zapalovacího hořáku)
- ✓ po uvolnění převlečné matice lze hlavní hořák z ohříváče vyjmout

4.9 Montáž trysek hlavního hořáku

- ✓ demontovat hlavní hořák
- ✓ vysunutím směrem od trysek demontovat pravou a levou lamelovou skupinu po uvolnění 8 ks samořezných šroubů
- ✓ demontovat trysky z rozváděcí trubky hořáku



4.10 Údržba hlavního hořáku

- ✓ vyčištění výtokových otvorů na lamelách hořáku
- ✓ kontrola čistoty a vrtní trysek odpovídající danému typu ohříváče a použitému druhu paliva

4.11 Údržba plynové armatury

- ✓ Kontrola těsnosti spojů s přívodem plynu a hlavním hořákem.

4.12 Údržba vodní armatury

- ✓ vyčistit sítko na vstupu do vodní armatury

5. SEŘÍZENÍ

Údaje o stavu seřízení uvedené na typovém štítku a v tomto dokumentu musí být v souladu s místními podmínkami.

Kontrola tlaku plynu

Ohřívače této kategorie nemají regulátor tlaku plynu.

Jmenovitý výkon ohřívače je dán průměrem předepsaných trysek pro tyto plyny a jejich přípojovacím přetlakem.

Kontrolovat vstupní tlak plynu.

Vyšroubovat zátku v měřicí sondě hořáku, napojit přístroj pro měření tlaku a zkontrolovat tlak plynu pod hořákem.

Tlak plynu na trysce (výkon)		5508.100x (PO 10)	5509.100x (PO13)
Jmenovitý	ZP	94 mm v.s. (17,5 kW)	123 mm v.s. (22,7 kW)
	B	286 mm v.s. (17,5 kW)	286 mm v.s. (22,7 kW)
	P	-	357 mm v.s. (22,7 kW)

6. NÁVOD K ZÁMĚNĚ PALIVA

V případě záměny plynného paliva třídy 2 (ZP) na třídu 3 (B/P) (ZP→B/P) a opačně (B/P→ZP) je nutno zabezpečit:

- ✓ záměnu trysek hlavního hořáku
- ✓ záměnu trysky zapalovacího hořáku
- ✓ záměnu vodní a plynové armatury MERTIK (B/P→ZP)
Veškeré seřizovací členy jsou nastaveny od výrobce a je nepřípustné jakkoli do nich zasahovat
- ✓ vyznačit záměnu paliva nalepením přestavbového štítku na ohřívač

Tyto záměny paliva a nová seřízení s nimi spojená mohou být prováděna pouze smluvním servisem výrobce, který rovněž zabezpečí díly potřebné pro tyto úkony.

Pro provádění veškerých úprav se nedoporučuje odpojení ohřívače od přívodního potrubí paliva, vody a odtahu spalin.

7. REKLAMACE

Vyskytne-li se v záruční době na výrobku funkční nebo vzhledová závada, neopravujte ji sami. Závadu reklamujte v prodejně, kde jste výrobek zakoupili, nebo v záručních opravárnách, uvedených v záručním listě. Při podávání reklamace se řiďte textem záručního listu. Bez předložení řádně potvrzeného záručního listu je reklamace Oneplatná.

8. ZPŮSOBY LIKVIDACE

Způsoby využití a likvidace obalů

- ✓ vlnitá lepenka - prodej sběrným surovinám
- do sběrných kontejnerů na sběrový papír
- ✓ dřevěné podstavce - jiné využití
- na místo určené obcí k ukládání odpadu
- ✓ přebalová folie a sáčky - do sběrných kontejnerů na plasty

Likvidace spotřebiče po ukončení životnosti

Starý spotřebič obsahuje hodnotné materiály, které by měly být opětovně využity.

- ✓ spotřebič prodat do sběrných surovin nebo na místo určené obcí k ukládání odpadu



MORA-TOP s.r.o.

Šumperská 1349, 783 91 Uničov
ČESKÁ REPUBLIKA

tel.: +420 588 499 911 / fax: +420 588 499 902
e-mail: toptech@moratop.cz / <http://www.moratop.cz>

Infolinka: 800 555 867